

EXTENSION SIDE FILLERS 36" INSTALLATION INSTRUCTION

1. Measure and mark the center of one side of the faceplate, under the cabinet (see illustration **A**).
2. Align the slot on the side of one jig with the center line previously marked (see inset in illustration **B**). The side of the jig must touch the side of the faceplate.
3. Attach the jig to the bottom of the cabinet using two screws and magnets assembly (see illustration **B**).
4. Install one filler over the jig (see illustration **C**).
5. Repeat steps 1 to 4 for the other side of the unit.

NOTE

If the side fillers are not properly aligned with the unit front, loose the screws to adjust the side fillers to perfectly fit the unit faceplate.

INSTRUCTIONS D'INSTALLATION DE L'ENSEMBLE DE RALLONGES LATÉRALES DE 36 PO

1. Mesurer et marquer le centre d'un des côtés de la façade, sous l'armoire (voir l'illustration **A**).
2. Aligner la fente sur le côté d'un des gabarits avec la ligne centrale marquée précédemment (voir le médaillon de l'illustration **B**). Le côté du gabarit doit s'appuyer sur le côté de la façade.
3. Fixer le gabarit au dessous de l'armoire à l'aide d'un ensemble de 2 vis et aimants (voir l'illustration **B**).
4. Installer une rallonge par-dessus le gabarit, (voir l'illustration **C**).
5. Répéter les étapes 1 à 4 pour l'autre côté de l'appareil.

NOTE

Si les rallonges ne sont pas alignées correctement avec le devant de l'appareil, desserrer les vis pour ajuster la position des rallonges latérales au même niveau que l'avant de la façade de l'appareil.

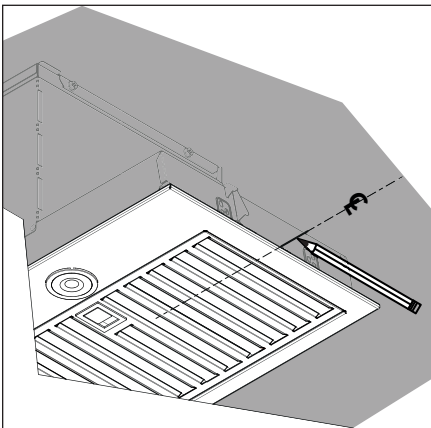
INSTRUCCIONES PARA LA INSTALACIÓN DE PROTECTORAS LATERALES DE 36 PULG.

1. Mida y marque el centro de un lado de la placa frontal, debajo del gabinete (vea la ilustración **A**).
2. Use la ranura en el lado de una plantilla para alinear con la marca previamente marcada (vea el recuadro en la ilustración **B**). El lado de la plantilla debe tocar el lado de la placa frontal.
3. Fijar la plantilla a la base del gabinete usando ambos tornillos y imanes (vea la ilustración **B**).
4. Instale un protector por encima la plantilla (vea la ilustración **C**).
5. Repetir las etapas 1 a 4 para el otro lado del aparato.

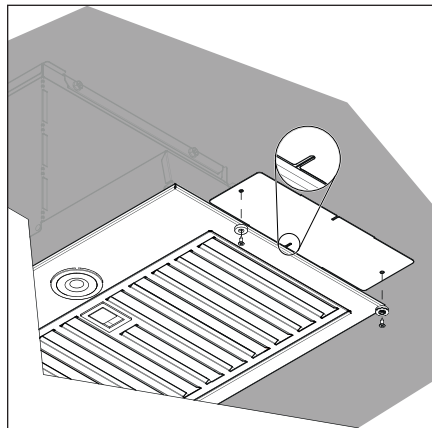
NOTA

Si los protectoras laterales no están alineados con el frente del unidad, afloje los tornillos y ajuste la plantilla para que pueda alinear los protectores laterales perfectamente con la placa frontal.

A



B



C

