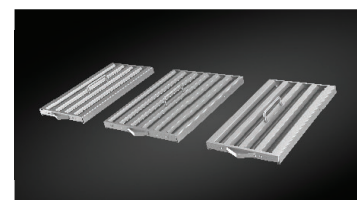




WTD9M Series

This UL-Rated Outdoor Chimney is constructed with corrosion-resistant stainless steel to ensure long life in outdoor areas. This hood will remain a beautiful addition to your outdoor kitchen for many years to come.

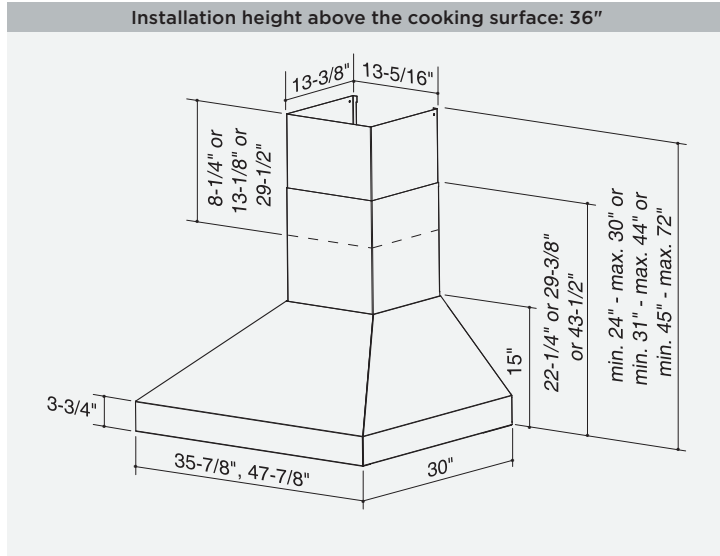
- Modular Series with internal blower system sold separately. 1300 Max Blower CFM and quiet 2.0 sones operation at normal setting.
- Infinite-speed control gives you the convenience of automatically remembering last setting.
- One-level LED cooktop lighting. (Bulbs included.)
- Easily accessible, dishwasher-safe corrosion-resistant stainless steel baffle filters with handles.
- Choose from three corrosion-resistant flues (sold separately) based on your ceiling height up to 12'; no standard flue included.



best[®]
PERFORMANCE THAT INSPIRES

At **BEST**, we make high performance range hoods that perform beautifully. Astonishingly quiet. Impressively effective. Remarkably efficient. And perfectly suited for the most distinguished kitchens.

Whether it's the centerpiece of the room or letting its surroundings shine, **BEST** is where high-end performance inspires.



HOOD SIZES* - Depth: 30"

Modular Internal (blower sold separately) — Depth: 30"

36" WTD9M36SB

48" WTD9M48SB

* For exact dimensions, please refer to the technical drawing of each model.

FEATURES

Finish	Corrosion-Resistant Stainless Steel (Grade 304)
Lighting Type	LED, 6 W, GU10, R16
Number of Lamps	2
Lighting Levels	1
Lighting Lamps Included	Yes
Control Type	Infinite-Speed Rotary, Illuminated ON/OFF with Last Memory Setting
Control Features	Heat Sentry™
Remote Control	Not Available
Filter Type	304 Stainless Steel Baffle
Non-ducted Capability	No

HOOD BLOWER OPTIONS (Blower sold separately)

Internal Modular	P12NA
Max Blower CFM*	1300

Refer to blower's specification sheets for HVI performance (sones & CFM).

ACCESSORIES

Flue Options (sold separately; no standard flue included with hood)	8.0-8.5 ft	AEWTD915SB
	8.5-9.5 ft	AEWTD1629SB
	9.5-12.0 ft	AEWTD3057SB

INSTALLATION REQUIREMENTS

Amps @ 120 V	7.0
Electrical Connection	Direct Wire
Duct Size: Internal Blower	10"
Duct Direction	Vertical
Backdraft Damper	Not Included

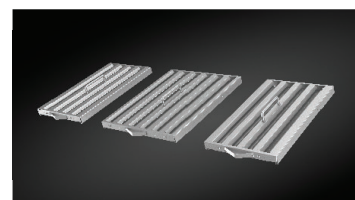
*MAX Blower CFM indicates the performance of the hood blower in open air.



Série WTD9M

Cette hotte cheminée extérieure certifiée UL est fabriquée d'acier inoxydable brossé résistant à la corrosion pour assurer une longue durée de vie dans des environnements extérieurs. Cette hotte demeurera un ajout magnifique à votre cuisine extérieure pendant de nombreuses années à venir.

- Série modulaire avec choix de ventilateur interne, vendu séparément. Le ventilateur interne offre une puissance maximale de 1300 pi³/min et un fonctionnement silencieux de 2,0 sones à vitesse normale.
- Commande de vitesse rotative à progression continue permet de mémoriser automatiquement le dernier réglage.
- Éclairage DEL à 1 intensité (ampoules incluses).
- Filtres à chicanes en acier inoxydable munis de poignées, facilement accessibles, résistants à la corrosion et lavables au lave-vaisselle.
- Choix de trois cheminées résistantes à la corrosion (vendues séparément) pour plafonds allant jusqu'à 12 pi de hauteur; aucune cheminée standard incluse.



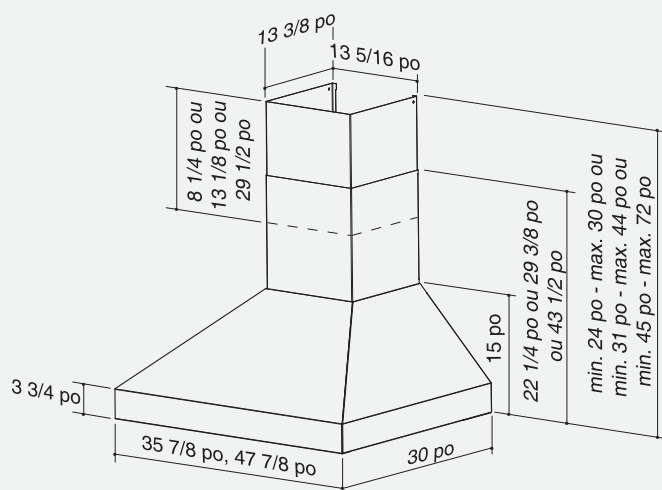
best®

LA PERFORMANCE QUI INSPIRE

Chez **BEST**, nous fabriquons des hottes de cuisinière haute performance qui fonctionnent à merveille. Étonnamment silencieuses. D'une puissance impressionnante. Remarquablement efficaces. Et parfaitement adaptées aux cuisines les plus distinguées.

Qu'il s'agisse de la pièce maîtresse ou qu'elle fasse briller son environnement, la hotte **BEST** inspire la performance haut de gamme.

Hauteur d'installation recommandée
au-dessus de la surface de cuisson: 36 po



DIMENSIONS*

Interne modulaire (aucun ventilateur compris, vendu séparément) - Profondeur: 30 po

36 po WTD9M36SB

48 po WTD9M48SB

* Pour les dimensions exactes, veuillez vous référer au dessin technique de chaque modèle.

CARACTÉRISTIQUES

Fini	Acier inoxydable résistant à la corrosion (Grade 304)
Type d'éclairage	DEL, 6 W, GU10, R16
Nombre d'ampoules	2
Intensités d'éclairage	1
Ampoules incluses	Oui
Type de commande	Commande de vitesse rotative à progression continue avec indicateur de marche lumineux et mémorisation du dernier réglage
Caractéristiques de la commande	Heat Sentry ^{MC}
Télécommande	Aucune
Type de filtre	Filtres à chicanes en acier inoxydable (Grade 304)
Installation sans conduit	Non

VENTILATEUR COMPATIBLE (vendu séparément)

Interne modulaire P12NA

Puissance max. du ventilateur* 1300

Veuillez vous référer à la fiche technique des ventilateurs pour connaître les performances HVI (sone et débit d'air).

ACCESSOIRES

Options de cheminée	8 - 8,5 pi	AEWTD915SB
(vendues séparément,	8,5 - 9,5 pi	AEWTD1629SB
aucune cheminée standard	9,5 - 12 pi	AEWTD3057SB
incluse avec la hotte)		

EXIGENCES D'INSTALLATION

Intensité à 120 V:	
ventilateur interne	7,0 A
Raccordement électrique	Direct
Dimensions de conduit (ventilateur interne)	10 po
Orientation de sortie	Verticale
Volet antiretour	Inclus

*La puissance maximum du ventilateur indique la performance du ventilateur de la hotte à l'air libre.