



# HBN5 Series

## Technology



True iQ guarantees performance regardless of unexpected blockages or restrictions, with automatic real-time calibration; 620 or 1240 TrueCFM



Detects heat from the cooktop and automatically adjusts fan speed based on heat as well as humidity and VOC pollutants



Wi-Fi, Bluetooth and voice activation capabilities enable hands-free operation



Code Ready Technology® can limit airflow to 300, 400 or 600 CFM to comply with local make-up air code requirements



EZ Install bracket system allows for simplified installation

## Features

- Less than 0.3 sones at low speed with True iQ Blower System
- Correlated Color Temperature (CCT) technology allows users to match range hood lighting with kitchen lighting from 2700K to 5000K



Compatible with the BEST Kitchen Mobile App

# best®

PERFORMANCE THAT INSPIRES

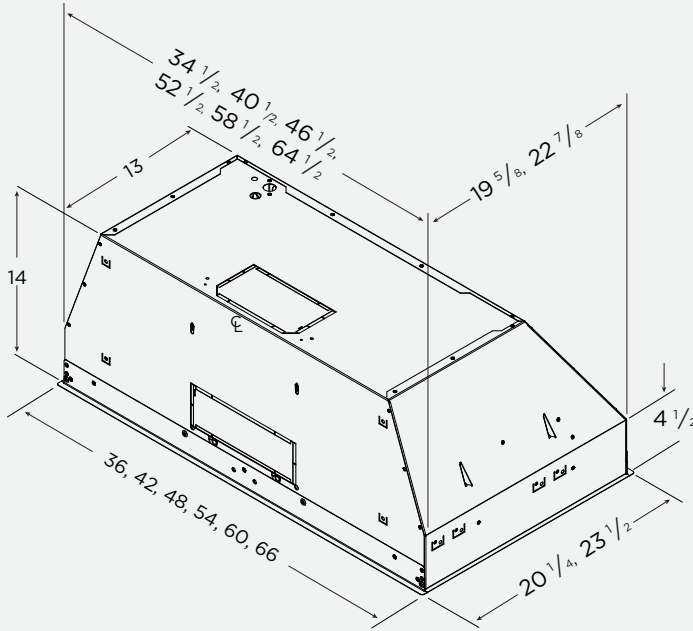
At **BEST**, we make high-performance range hoods that perform beautifully. Astonishingly quiet. Impressively effective. Remarkably efficient. And perfectly suited for the most distinguished kitchens.

Whether it's the centerpiece of the room or letting its surroundings shine, **BEST** is where high-end performance inspires.



Installation height above the cooking surface: 24"-30"

Dimensions shown in inches.



If needed, ask a recommended installer to limit discharge to 300, 400, or 600 CFM.

### HBN5 SERIES CUTOUT DIMENSIONS

Model	Cutout W x D
HBN53696SS	34 1/2"W x 19 5/8"D
HBN536912SS	34 1/2"W x 19 5/8"D
HBN542912SS	40 1/2"W x 19 5/8"D
HBN548912SS	46 1/2"W x 19 5/8"D
HBN548212SS	46 1/2"W x 22 7/8"D
HBN554212SS	52 1/2"W x 22 7/8"D
HBN560212SS	58 1/2"W x 22 7/8"D
HBN566212SS	64 1/2"W x 22 7/8"D

### HOOD SIZES\*

#### Internal Blower, Single - Depth: 20 1/4"

36" HBN53696SS

#### Internal Blower, Dual - Depth: 20 1/4"

36" HBN536912SS

42" HBN542912SS

48" HBN548912SS

#### Internal Blower, Dual - Depth: 23 1/2"

48" HBN548212SS

54" HBN554212SS

60" HBN560212SS

66" HBN566212SS

\* For exact dimensions, please refer to installation, use and care instructions.

### FEATURES

Finish	Brushed Stainless Steel (Grade 430)
Lighting Type	LED Modules (6W per module)
Number of Modules	2 (36" to 48" hoods) 4 (54" to 66" hoods)
Lighting Levels	8
Light Modules Included	Yes
Correlated Color Temperature (CCT)	8 color temperature options from 2700K to 5000K (more options in the BEST Kitchen app)
Control Type	8-speed Capacitive Touch Slider
Control Features	Heat Sentry™, Delay-off, Wi-Fi/Bluetooth Connectivity, Voice Control, SmartSense Pro, Filter Clean Reminder
Remote Control	BEST Kitchen app
Filter Type	Hybrid Baffle
Non-ducted Capability	No

### HOOD BLOWER INCLUDED

TrueCFM	620 CFM (HBN53696SS) 1240 CFM (other models)
---------	---

### ACCESSORIES

ADA Kit	HAWRK5
Universal MUA Damper	MD8TU or MD10TU
Power Cord Kit	HCK44

### INSTALLATION REQUIREMENTS

Amps @ 120V	5 (HBN53696SS) 7.5 (other models)
Electrical Connection	Direct Wire
Duct Size	8" or 3 1/4" x 10" (HBN53696SS) 10" (other models)
Duct Direction	Vertical (round) or Horizontal (rectangular only)
Backdraft Damper	Included

## HVI PERFORMANCE

### Single Blower

Speed	SONES							
	1	2*	3*	4*	5*	6*	7*	8
8" round Vertical	< 0.3	< 0.3	0.4	1.4	3.0	4.0	6.5	8.5
3 3/4" x 10" Horizontal	< 0.3	0.4	1.0	2.0	4.0	5.0	7.5	10

Speed	CFM								
	1	2*	3*	4*	5*	6*	7*	8 (0.25 in. w.g.)	8 (0.1 in. w.g.)
8" round Vertical	120	150	190	260	340	400	520	600	620
3 3/4" x 10" Horizontal	110	140	190	260	340	400	500	590	600

### Dual Blower

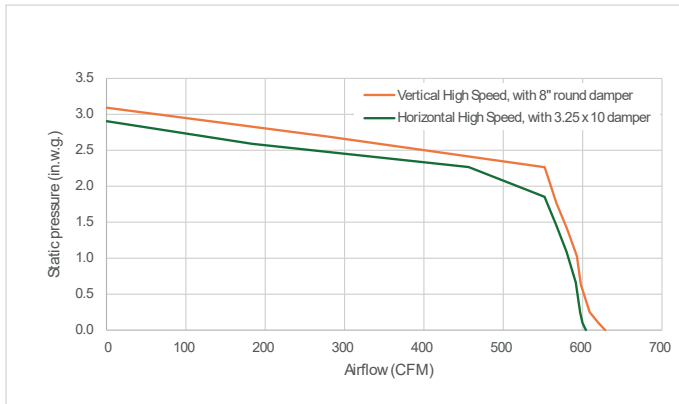
Speed	SONES							
	1	2*	3*	4*	5*	6*	7*	8
10" round Vertical	< 0.3	0.3	1.0	2.5	4.5	5.5	8.5	11.5

Speed	CFM								
	1	2*	3*	4*	5*	6*	7*	8 (0.25 in. w.g.)	8 (0.1 in. w.g.)
10" round Vertical	200	320	410	560	730	830	1040	1235	1240

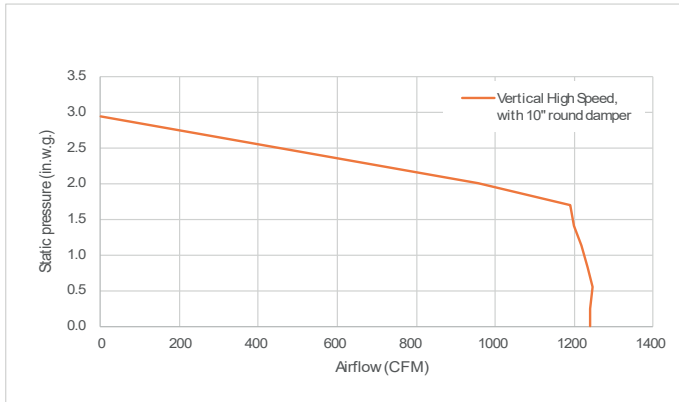
\* Where noted performance rating is not HVI certified.

## AIRFLOW PERFORMANCE

### Single Blower



### Dual Blower



HVI-2100 CERTIFIED RATINGS comply with new testing technologies and procedures prescribed by the Home Ventilating Institute, for off-the-shelf products, as they are available to consumers. Product performance is rated at .01 in. and 0.25 in. static pressure at high speed based on tests conducted in an HVI-approved state-of-the-art test laboratory. Sones are a measure of humanly-perceived loudness, based on laboratory measurements.



BESTRANGEHOODS.COM  
USA 800-558-1711

BESTRANGEHOODS.CA  
CANADA 800-567-3855

1117503A 02/25





## Série HBN5

### Technologie



True iQ garantit des performances quels que soient les restrictions ou les bloquages, avec une calibration automatique en temps réel à 620 ou 1240 TrueCFM



Détecte la chaleur provenant de la surface de cuisson, et ajuste automatiquement la vitesse du ventilateur en fonction de la température, de l'humidité et des polluants COV



Wi-Fi, Bluetooth et la fonction de commande vocale permettent un fonctionnement mains libres



Le Code Ready Technology® peut limiter le débit d'air à 300, 400 ou 600 pi<sup>3</sup>/min afin de se conformer aux codes locaux ou aux exigences en apport d'air.



Le système de supports d'installation EZ simplifie l'installation

### Caractéristiques

- Niveau sonore inférieur à 0,3 sone à basse vitesse avec le système de ventilation True iQ
- La technologie de température de couleur corrélée (TCC) offre la possibilité d'assortir l'éclairage de la hotte à celui de la cuisine, dans une plage comprise entre 2700 K et 5000 K



Compatible avec l'application mobile BEST Kitchen

# best®

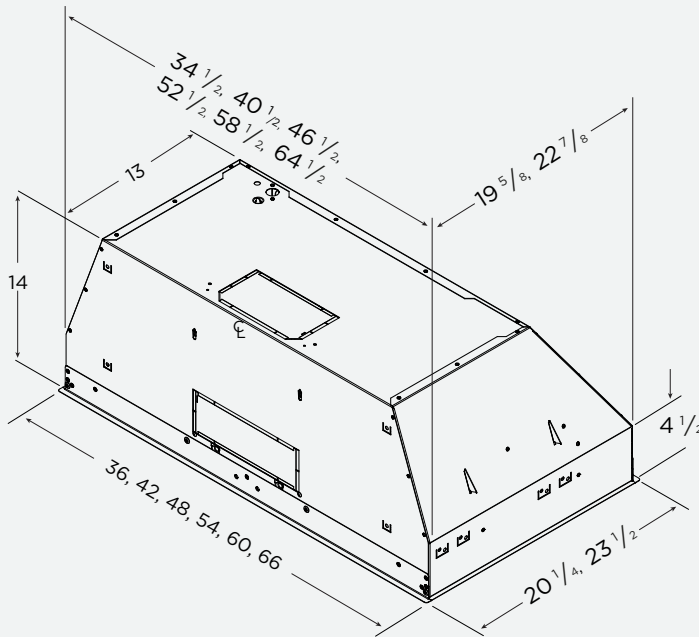
LA PERFORMANCE QUI INSPIRE

Chez **BEST**, nous fabriquons des hottes de cuisinière haute performance qui fonctionnent à merveille. Étonnamment silencieuses. D'une puissance impressionnante. Remarquablement efficaces. Et parfaitement adaptées aux cuisines les plus distinguées.

Qu'il s'agisse de la pièce maîtresse ou qu'elle fasse briller son environnement, la hotte **BEST** inspire la performance haut de gamme.

Hauteur d'installation recommandée  
au-dessus de la surface de cuisson: de 24 po à 30 po

Les dimensions indiquées sont en pouces.



Si nécessaire, demander à un installateur  
recommandé pour limiter le débit d'air  
à 300, 400 ou 600 pi<sup>3</sup>/min.

## DIMENSIONS\*

Ventilateur interne simple - Profondeur : 20 1/4 po

36 po HBN53696SS

Ventilateur interne double - Profondeur : 20 1/4 po

36 po HBN536912SS

42 po HBN542912SS

48 po HBN548912SS

Ventilateur interne double - Profondeur : 23 1/2 po

48 po HBN548212SS

54 po HBN554212SS

60 po HBN560212SS

66 po HBN566212SS

\* Pour les dimensions exactes, veuillez vous référer aux instructions  
d'installation, d'utilisation et d'entretien.

## CARACTÉRISTIQUES

<b>Fini</b>	Acier inoxydable brossé (Grade 430)
<b>Type d'éclairage</b>	Modules à DEL (6 W par module)
<b>Nombre de modules</b>	2 (hottes de 36 po à 48 po) 4 (hottes de 54 po à 66 po)
<b>Intensités d'éclairage</b>	8
<b>Modules inclus</b>	Oui
<b>Température de couleur correlée (CCT)</b>	8 options de température de couleur de 2700 K à 5000 K (plus d'options dans l'application mobile BEST Kitchen)
<b>Type de commande</b>	Capacitive à glisseur à 8 vitesses
<b>Caractéristiques de la commande</b>	Heat Sentry <sup>MC</sup> , fonction d'arrêt différé, connectivité Wi-Fi/Bluetooth, commande vocale, SmartSense Pro, indicateur d'entretien des filtres
<b>Commande à distance</b>	Application mobile BEST Kitchen
<b>Type de filtres</b>	Hybride à chicanes
<b>Installation sans conduit</b>	Non

## VENTILATEUR INCLUS

<b>TrueCFM</b>	620 pi <sup>3</sup> /min (HBN53696SS) 1240 pi <sup>3</sup> /min (autres modèles)
----------------	---

## ACCESSOIRES

<b>Ensemble ADA</b>	HAWRK5
<b>Dispositif d'apport d'air universel</b>	MD8TU ou MD10TU
<b>Ensemble de cordon d'alimentation</b>	HCK44

## EXIGENCES D'INSTALLATION

<b>Intensité à 120 V:</b>	5 A (HBN53696SS) 7,5 A (autres modèles)
<b>Raccordement électrique</b>	Direct
<b>Dimensions du conduit</b>	8 po ou 3 1/4 po x 10 po (HBN53696SS) 10 po (autres modèles)
<b>Orientation de sortie</b>	Verticale (rond) ou horizontale (rectangulaire seulement)
<b>Volet antiretour</b>	Inclus

## DIMENSIONS DE DÉCOUPE POUR LA SÉRIE HBN5

Modèle	Découpe l. x P.
HBN53696SS	34 1/2 po l. x 19 5/8 po P.
HBN536912SS	34 1/2 po l. x 19 5/8 po P.
HBN542912SS	40 1/2 po l. x 19 5/8 po P.
HBN548912SS	46 1/2 po l. x 19 5/8 po P.
HBN548212SS	46 1/2 po l. x 22 7/8 po P.
HBN554212SS	52 1/2 po l. x 22 7/8 po P.
HBN560212SS	58 1/2 po l. x 22 7/8 po P.
HBN566212SS	64 1/2 po l. x 22 7/8 po P.

## RENDEMENT HVI

### Ventilateur simple

Vitesse	SONES							
	1	2*	3*	4*	5*	6*	7*	8
8 po rond vertical	< 0,3	< 0,3	0,4	1,4	3,0	4,0	6,5	8,5
3¼ po x 10 po horizontal	< 0,3	0,4	1,0	2,0	4,0	5,0	7,5	10

Vitesse	PI <sup>3</sup> /MIN									
	1	2*	3*	4*	5*	6*	7*	8 (0,25 po d'eau)	8 (0,1 po d'eau)	
8 po rond vertical	120	150	190	260	340	400	520	600	620	
3¼ po x 10 po horizontal	110	140	190	260	340	400	500	590	600	

### Ventilateur double

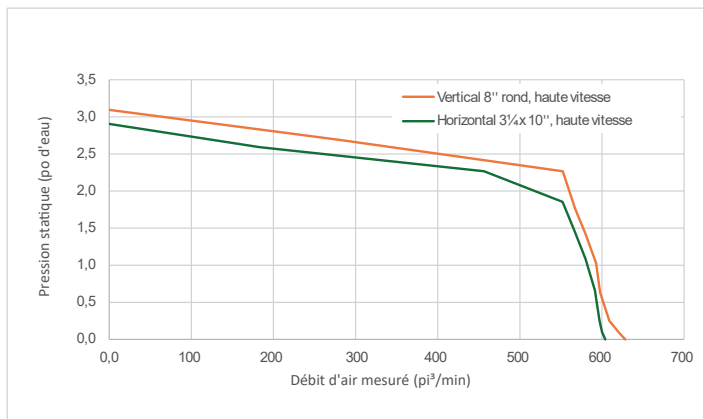
Vitesse	SONES							
	1	2*	3*	4*	5*	6*	7*	8
10 po rond vertical	< 0,3	0,3	1,0	2,5	4,5	5,5	8,5	11,5

Vitesse	PI <sup>3</sup> /MIN									
	1	2*	3*	4*	5*	6*	7*	8 (0,25 po d'eau)	8 (0,1 po d'eau)	
10 po rond vertical	200	320	410	560	730	830	1040	1235	1240	

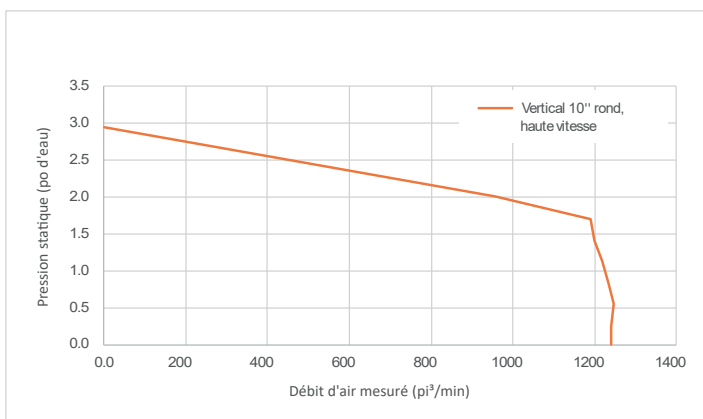
\* Signifie que la donnée n'est pas certifiée par le HVI.

## DÉBIT DE L'AIR (PI<sup>3</sup>/MIN)

### Ventilateur simple



### Ventilateur double



L'HOMOLOGATION HVI-2100 est conforme aux nouvelles techniques et procédures d'essai prescrites par le Home Ventilating Institute pour les produits d'emploi courant, dès leur disponibilité pour les consommateurs. Le rendement du produit est évalué à une pression statique de 0,1 po et de 0,25 po en haute vitesse, d'après les tests effectués dans un laboratoire d'essai ultra-perfectionné approuvé par le HVI. Le sone est une mesure de la perception humaine de la puissance sonore, d'après des mesures effectuées en laboratoire.



BESTRANGHOODS.COM  
USA 800 558-1711

BESTRANGHOODS.CA  
CANADA 800 567-3855

1117503A 02/25

