



# HBN65 Series

## Technology



Uses infrared sensors to monitor heat from the cooking surface and automatically adjusts hood fan speed



Wi-Fi, Bluetooth and voice activation capabilities enable hands-free operation



Code Ready Technology® can limit airflow to 300 or 400 CFM to comply with local make-up air code requirements



EZ Install bracket system allows for single-person installation

## Features

- Internal blower system powers 650 Max CFM, with less than 0.3 sones at low speed
- Perimeter aspiration with mesh filters engineered to optimize capture efficiency



Compatible with the BEST Kitchen Mobile App

# best®

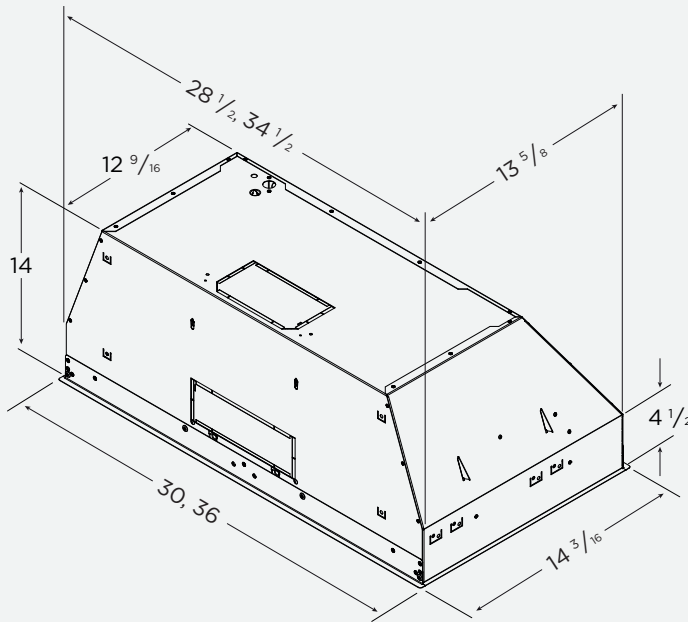
PERFORMANCE THAT INSPIRES

At **BEST**, we make high performance range hoods that perform beautifully. Astonishingly quiet. Impressively effective. Remarkably efficient. And perfectly suited for the most distinguished kitchens.

Whether it's the centerpiece of the room or letting its surroundings shine, **BEST** is where high-end performance inspires.

Installation height above the cooking surface: 24"-30"

Dimensions shown in inches.



**CRT**  
**CODE READY.**  
**TECHNOLOGY**  
 If needed, ask a recommended installer to limit discharge to 300 or 400 CFM.

### HBN65 SERIES CUTOUT DIMENSIONS

Model	Cutout W x D
HBN65306SS	28 1/2"W x 13 5/8"D
HBN65366SS	34 1/2"W x 13 5/8"D

### HOOD SIZES\*

Internal Blower, Single - Depth: 14 3/16"

30" HBN65306SS

36" HBN65366SS

\* For exact dimensions, please refer to installation, use and care instructions.

### FEATURES

Finish	Brushed Stainless Steel (Grade 430)
Lighting Type	LED Modules (6W per module)
Number of Modules	2
Lighting Levels	4
Lighting Modules Included	Yes
Control Type	4-speed Capacitive Touch Slider
Control Features	Heat Sentry™, Delay-off, Wi-Fi/Bluetooth Connectivity, Voice Control, SmartSense, Filter Clean Reminder
Remote Control	BEST Kitchen app
Filter Type	Perimeter with Mesh
Non-ducted Capability	No

### HOOD BLOWER INCLUDED

Max Blower CFM\* 650

### ACCESSORIES

ADA Kit	HAWRK5
Universal MUA Damper	MD8TU
Power Cord Kit	HCK44

### INSTALLATION REQUIREMENTS

Amps @ 120V	3.8
Electrical Connection	Direct Wire
Duct Size	8" or 3 1/4" x 10"
Duct Direction	Vertical (round) or Horizontal (rectangular only)
Backdraft Damper	Included

\* MAX Blower CFM indicates the performance of the hood blower in open air and is not HVI certified.



## Série HBN65

### Technologie



SmartSense®

Utilise des capteurs infrarouges pour détecter la chaleur provenant de la surface de cuisson, et ajuste automatiquement la vitesse du ventilateur de la hotte



Wi-Fi, Bluetooth et la fonction de commande vocale permettent un fonctionnement mains libres



Code Ready Technology® peut limiter le débit d'air à 300 ou 400 pi<sup>3</sup>/min afin de se conformer aux codes locaux ou aux exigences en apport d'air.



Le système de supports d'installation EZ permet une installation à une personne

### Caractéristiques

- Alimentée par ventilateur(s) interne(s) d'une puissance maximale de 650 pi<sup>3</sup>/min, avec un niveau sonore inférieur à 0,3 sone à basse vitesse
- Aspiration périphérique avec des filtres à mailles conçus pour une évacuation optimale



Compatible avec l'application mobile BEST Kitchen

# best®

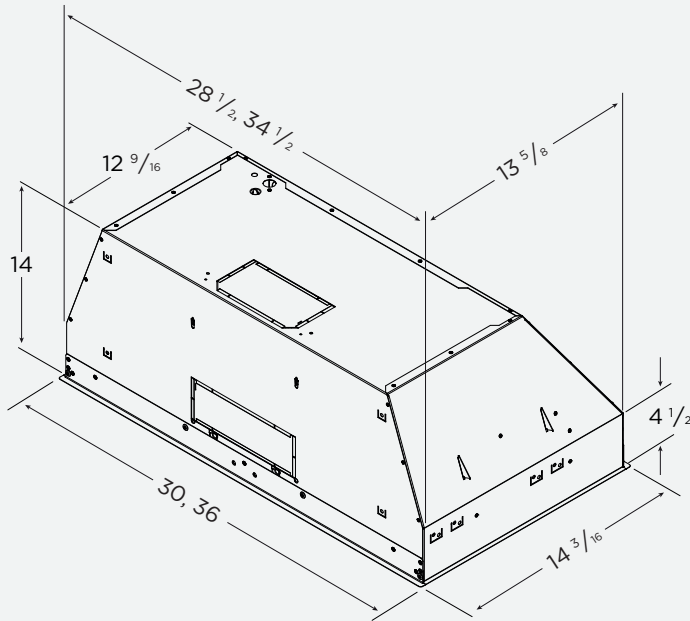
LA PERFORMANCE QUI INSPIRE

Chez **BEST**, nous fabriquons des hottes de cuisinière haute performance qui fonctionnent à merveille. Étonnamment silencieuses. D'une puissance impressionnante. Remarquablement efficaces. Et parfaitement adaptées aux cuisines les plus distinguées.

Qu'il s'agisse de la pièce maîtresse ou qu'elle fasse briller son environnement, la hotte **BEST** inspire la performance haut de gamme.

Hauteur d'installation recommandée  
au-dessus de la surface de cuisson : de 24 po à 30 po

Les dimensions indiquées sont en pouces.



Si nécessaire, demander  
à un installateur  
recommandé  
pour limiter le débit d'air  
à 300 ou 400 pi<sup>3</sup>/min.

## DIMENSIONS\*

Ventilateur interne simple - Profondeur: 14 3/16 po

30 po HBN65306SS

36 po HBN65366SS

\* Pour les dimensions exactes, veuillez vous référer aux instructions d'installation, d'utilisation et d'entretien.

## CARACTÉRISTIQUES

Fin	Acier inoxydable brossé (Grade 430)
Type d'éclairage	Modules à DEL (6 W par module)
Nombre de modules	2
Intensités d'éclairage	4
Modules inclus	Oui
Type de commande	Capacitive à glisseur à 4 vitesses
Caractéristiques de la commande	Heat Sentry <sup>MC</sup> , SmartSense, fonction d'arrêt différé, connectivité Wi-Fi/Bluetooth, commande vocale, indicateur d'entretien des filtres
Commande à distance	BEST Kitchen app
Type de filtre	Filtres à mailles, aspiration périphérique
Installation sans conduit	Non

## VENTILATEUR INCLUS

Puissance max. du ventilateur\* 650

## ACCESSOIRES

Ensemble ADA	HAWRK5
Dispositif d'apport d'air universel	MD8TU
Ensemble de cordon d'alimentation	HCK44

## EXIGENCES D'INSTALLATION

Intensité à 120V :	3,8 A
Raccordement électrique	Direct
Dimensions de conduit	8 po ou 3 1/4 po x 10 po
Orientation de sortie	Verticale (rond) ou Horizontale (rectangulaire seulement)
Volet antiretour	Inclus

\* La puissance maximum du ventilateur indique la performance du ventilateur de la hotte à l'air libre et n'est pas certifiée par le HVI.

## DIMENSIONS DE DÉCOUPE POUR LA SÉRIE HBN65

Modèle	Découpe l. x P.
HBN65306SS	28 1/2 po l. x 13 5/8 po P.
HBN65366SS	34 1/2 po l. x 13 5/8 po P.