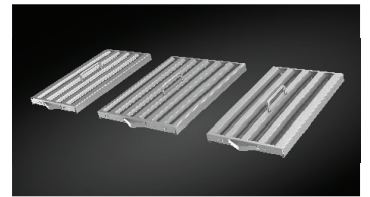
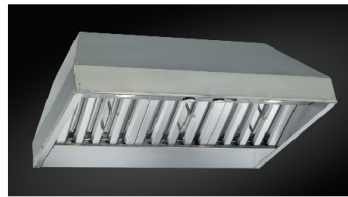




## CP3 Series

All-in-one built-in design includes liner, blower, filtration, controls, lighting, and damper for easy installation into custom canopy hoods.

- Powered by internal blower system with either 290, 670 or 1300 MAX blower CFM. Quiet 2.0 sones at normal speed.
- Infinite-speed control with separate On/Off speed control gives you the convenience of automatically remembering last setting.
- Two-level LED cooktop lighting. (Bulbs included.)
- Easily accessible, dishwasher-safe stainless steel baffle filters with handles.



**best**<sup>®</sup>

PERFORMANCE THAT INSPIRES

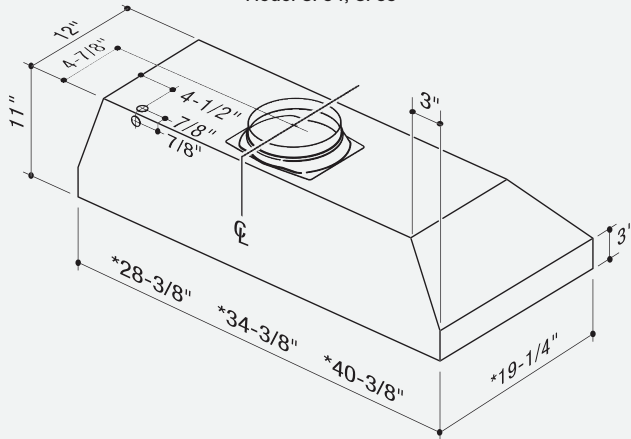
At **BEST**, we make high performance range hoods that perform beautifully. Astonishingly quiet. Impressively effective. Remarkably efficient. And perfectly suited for the most distinguished kitchens.

Whether it's the centerpiece of the room or letting its surroundings shine, **BEST** is where high-end performance inspires.

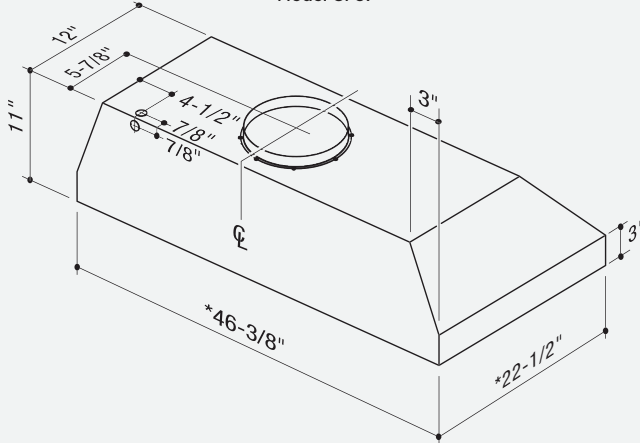
Installation height above the cooking surface: 24"-30"

Allow 1/8" clearance on all measurements

Model CP34, CP35



Model CP37



## HOOD SIZES\*

### Internal Blower, Single - Depth: 19-1/4"

30" CP34I309SB, CP35I309SB

36" CP34I369SB, CP35I369SB

42" CP34I429SB, CP35I429SB

### Internal Blower, Dual - Depth: 22-1/2"

48" CP37I482SB

\* For exact dimensions, please refer to the technical drawing of each model.

## FEATURES

Finish	Brushed Stainless Steel (Grade 430)
Lighting Type	LED, 6 W, GU10, R16
Number of Lamps	2
Lighting Levels	2
Lighting Lamps Included	Yes
Control Type	Infinite-Speed Rotary with Separate On/Off Control
Control Features	Heat Sentry™
Remote Control	Not Available
Filter Type	Stainless Steel Baffle
Non-ducted Capability	No

## HOOD BLOWER INCLUDED CP34 CP35 CP37

Internal			
Max Blower CFM*	290	670	1300

## ACCESSORIES

Universal MUA Damper	MD6TU, MD8TU, MD10TU
Fresh Air Inlet	641FA, 643FA, 610FA

## INSTALLATION REQUIREMENTS

Amps @ 120V	9.0 Max
Electrical Connection	Direct Wire
Duct Size: Internal Blower	CP34 & CP35: 8" CP37: 10"
Duct Direction	Vertical
Backdraft Damper	Included

\* MAX Blower CFM indicates the performance of the hood blower in open air and is not HVI certified.

## HVI PERFORMANCE

### INTERNAL BLOWER - CP34

SONES			
	Low Speed	High Speed	
CP34 Series	3.0	12.0	

CFM			
	Low Speed	High Speed 0.25 in. w.g.	High Speed 0.1 in. w.g.
CP34 Series	120	280	290

### INTERNAL BLOWER - CP35

SONES			
	Low Speed	High Speed	
CP35 Series	2.5	11.5	

CFM			
	Low Speed	High Speed 0.25 in. w.g.	High Speed 0.1 in. w.g.
CP35 Series	230	580	600

### INTERNAL BLOWER - CP37

SONES			
	Low Speed	High Speed	
CP37 Series	2.5	14.5	

CFM			
	Low Speed	High Speed 0.25 in. w.g.	High Speed 0.1 in. w.g.
CP37 Series	380	1100	1130



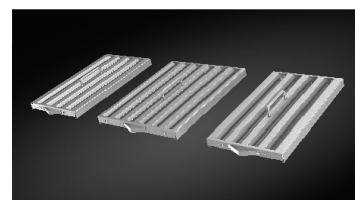
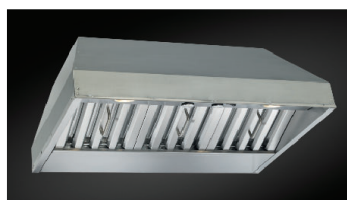
HVI-2100 CERTIFIED RATINGS comply with new testing technologies and procedures prescribed by the Home Ventilating Institute, for off-the-shelf products, as they are available to consumers. Product performance is rated at 0.1 and 0.25 in. static pressure at high speed based on tests conducted in an HVI-approved state-of-the-art test laboratory. Sones are a measure of humanly-perceived loudness, based on laboratory measurements.



## Série CP3

La conception intégrée tout en un comprend le revêtement, le ventilateur, la filtration, les commandes, l'éclairage et le volet pour une installation facile de hotte encastrée.

- Alimentée par un ventilateur interne d'une puissance maximale de 290, 670 ou 1300 pi<sup>3</sup>/min. Niveau sonore silencieux de 2,0 sones à vitesse normale.
- Commande rotative à vitesse variable avec interrupteur à bascule marche/arrêt séparé permettant de mémoriser automatiquement le dernier réglage.
- Éclairage halogène à 2 intensités (ampoules incluses).
- Filtres à chicanes en acier inoxydable munis de poignées, facilement accessibles et lavables au lave-vaisselle.



# best<sup>®</sup>

LA PERFORMANCE QUI INSPIRE

Chez **BEST**, nous fabriquons des hottes de cuisinière haute performance qui fonctionnent à merveille. Étonnamment silencieuses. D'une puissance impressionnante. Remarquablement efficaces. Et parfaitement adaptées aux cuisines les plus distinguées.

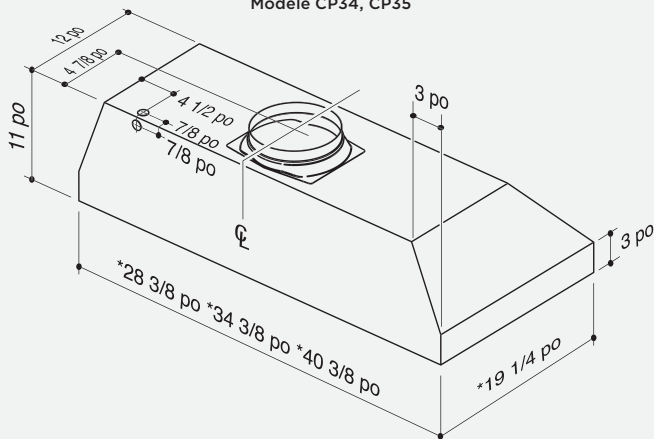
Qu'il s'agisse de la pièce maîtresse ou qu'elle fasse briller son environnement, la hotte **BEST** inspire la performance haut de gamme.



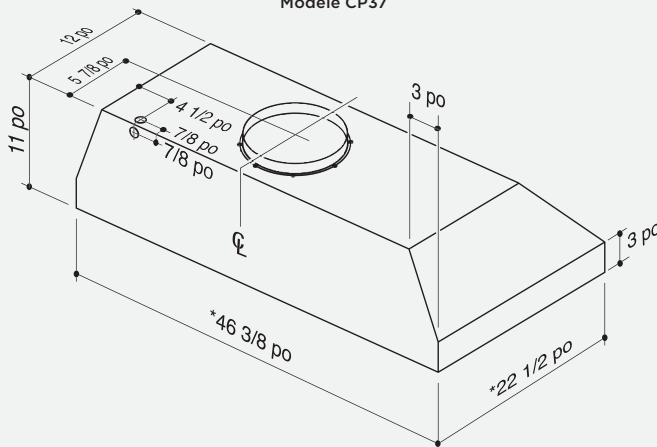
Hauteur d'installation recommandée  
au-dessus de la surface de cuisson: de 24 à 30 po

Ajouter 1/8 po à ces mesures pour le dégagement requis

Modèle CP34, CP35



Modèle CP37



## DIMENSIONS\*

Ventilateur interne simple - Profondeur: 19 1/4 po

30 po CP34I309SB, CP35I309SB

36 po CP34I369SB, CP35I369SB

42 po CP34I429SB, CP35I429SB

Ventilateur interne double - Profondeur: 22 1/2 po

48 po CP37I482SB

\* Pour les dimensions exactes, veuillez vous référer au dessin technique de chaque modèle.

## CARACTÉRISTIQUES

Fini	Acier inoxydable brossé (Grade 430)
Type d'éclairage	DEL, 6 W, GU10, R16
Nombre d'ampoules	2
Intensités d'éclairage	2
Ampoules incluses	Oui
Type de commande	Commande rotative à vitesse variable avec interrupteur à bascule marche/arrêt séparé

Caractéristiques de la commande	Heat Sentry <sup>MC</sup>
Télécommande	Aucune
Type de filtre	Filtres à chicanes en acier inoxydable
Installation sans conduit	Non

VENTILATEUR INCLUS	CP34	CP35	CP37
Interne			
Puissance max. du ventilateur*	290	670	1300

## ACCESSOIRES

Dispositif d'apport d'air universel	MD6TU, MD8TU, MD10TU
Prises d'air frais	641FA, 643FA, 610FA

## EXIGENCES D'INSTALLATION

Intensité à 120V:	
ventilateur interne	9,0 A Max
Raccordement électrique	Direct
Dimensions du conduit:	
ventilateur interne	CP34 et CP35: 8 po CP37: 10 po
Orientation de sortie	Verticale
Volet antiretour	Inclus

\* La puissance maximum du ventilateur indique la performance du ventilateur de la hotte à l'air libre et n'est pas certifiée par le HVI.

## RENDEMENT HVI

### VENTILATEUR INTERNE - CP34

SONES		
	Basse vitesse	Haute vitesse
Série CP34	3,0	12,0

PI <sup>3</sup> /MIN			
	Basse vitesse	Haute vitesse 0,25 po d'eau	Haute vitesse 0,1 po d'eau
Série CP34	120	280	290

### VENTILATEUR INTERNE - CP35

SONES		
	Basse vitesse	Haute vitesse
Série CP35	2,5	11,5

PI <sup>3</sup> /MIN			
	Basse vitesse	Haute vitesse 0,25 po d'eau	Haute vitesse 0,1 po d'eau
Série CP35	230	580	600

### VENTILATEUR INTERNE - CP37

SONES		
	Basse vitesse	Haute vitesse
Série CP37	2,5	14,5

PI <sup>3</sup> /MIN			
	Basse vitesse	Haute vitesse 0,25 po d'eau	Haute vitesse 0,1 po d'eau
Série CP37	380	1100	1130



L'HOMOLOGATION HVI-2100 est conforme aux nouvelles techniques et procédures d'essai prescrites par le Home Ventilating Institute pour les produits d'emploi courant, dès leur disponibilité pour les consommateurs. Le rendement du produit est évalué à une pression statique de 0,1 po et de 0,25 po en haute vitesse d'après les tests effectués dans un laboratoire d'essai ultra-perfectionné approuvé par le HVI. Le sone est une mesure de la perception humaine de la puissance sonore, d'après des mesures effectuées en laboratoire.