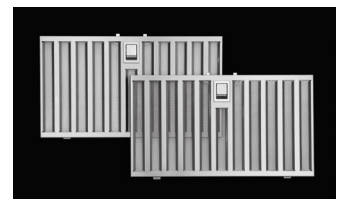




HBN1 Series

With its flush appearance and adjustable depth, the HBN1 Built-In tucks neatly inside kitchen cabinets while providing powerful ventilation and helpful features.

- Powered by internal blower system with 650 Max Blower CFM. Ultra-quiet 0.3 sones at low speed.
- SmartSense® uses infrared sensors to monitor heat from the cooktop and automatically adjusts fan speed.
- Wi-Fi, Bluetooth and voice activation capabilities enable hands-free operation.
- EZ Install bracket system allows easy, single-person installation.
- Four-speed backlit soft-touch controls offer a clean, sleek look to your range hood. Remote operation capable with the BEST Kitchen app.
- Heat-resistant, round LED bulbs with three intensities.
- Dishwasher-safe Hybrid Baffle™ filters feature quick-release latch for easy removal.
- Code Ready Technology® (CRT) provides ability to limit airflow to 300 or 400 CFM to address local codes or make-up air requirements.



best®

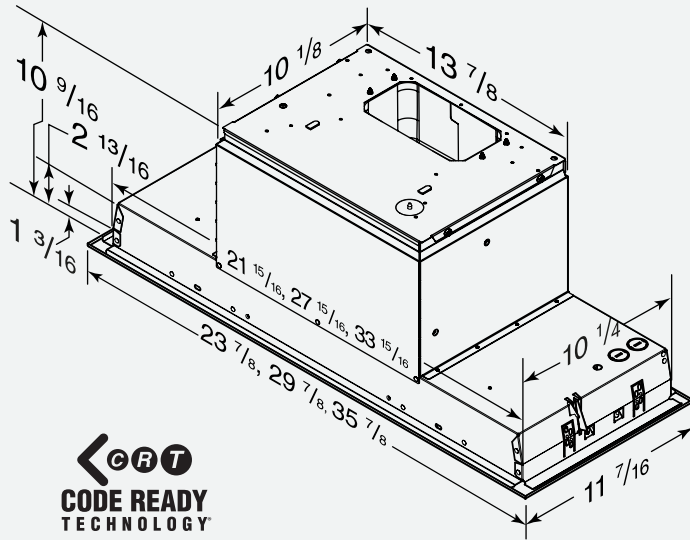
PERFORMANCE THAT INSPIRES

At **BEST**, we make high-performance range hoods that perform beautifully. Astonishingly quiet. Impressively effective. Remarkably efficient. And perfectly suited for the most distinguished kitchens.

Whether it's the centerpiece of the room or letting its surroundings shine, **BEST** is where high-end performance inspires.

Installation height above the cooking surface: 24"-30"

Dimensions shown in inches.



If needed, ask a recommended installer to limit discharge to 300 or 400 CFM.

HOOD SIZES*

Internal Blower, Single - Depth: 11 7/16"

24"	HBN1246SS
30"	HBN1306SS
36"	HBN1366SS

* For exact dimensions, please refer to the technical drawing of each model.

FEATURES

Finish	Brushed Stainless Steel (Grade 430)
Lighting Type	LED Bulbs
Number of Bulbs	2
Lighting Levels	3
Lighting Bulbs Included	Yes
Control Type	4-speed Electronic Soft Touch
Control Features	Heat Sentry™, Delay-off, Wi-Fi/Bluetooth Connectivity, Voice Control, SmartSense, Filter Clean Reminder
Remote Control	BEST Kitchen app
Filter Type	Hybrid Baffle
Non-ducted Capability	Yes

HOOD BLOWER INCLUDED

Max Blower CFM*	650
-----------------	-----

ACCESSORIES

ADA Kit	HAWRK5
Fillers for Cabinet Depth Adjustment 11 7/16" - 15" (set of 7)	HADTBN24 (for HBN1246SS) HADTBN30 (for HBN1306SS) HADTBN36 (for HBN1366SS)
Universal MUA Damper	MD6TU, MD8TU or MD10TU
Power Cord Kit	HCK44
Non-Duct Kit	HARKBN24 (for HBN1246SS) HARKBN30 (for HBN1306SS) HARKBN36 (for HBN1366SS)
Charcoal Filters	S99010464-124 (for HBN1246SS) S99010464-130 (for HBN1306SS) S99010464-136 (for HBN1366SS)

INSTALLATION REQUIREMENTS

Amps @ 120V	4.0
Electrical Connection	Direct Wire
Duct Size	6", 8" or 3 1/4" x 10"
Duct Direction	Vertical (round or rectangular) or Horizontal (rectangular only)
Backdraft Damper	Included

* MAX Blower CFM indicates the performance of the hood blower in open air and is not HVI certified.

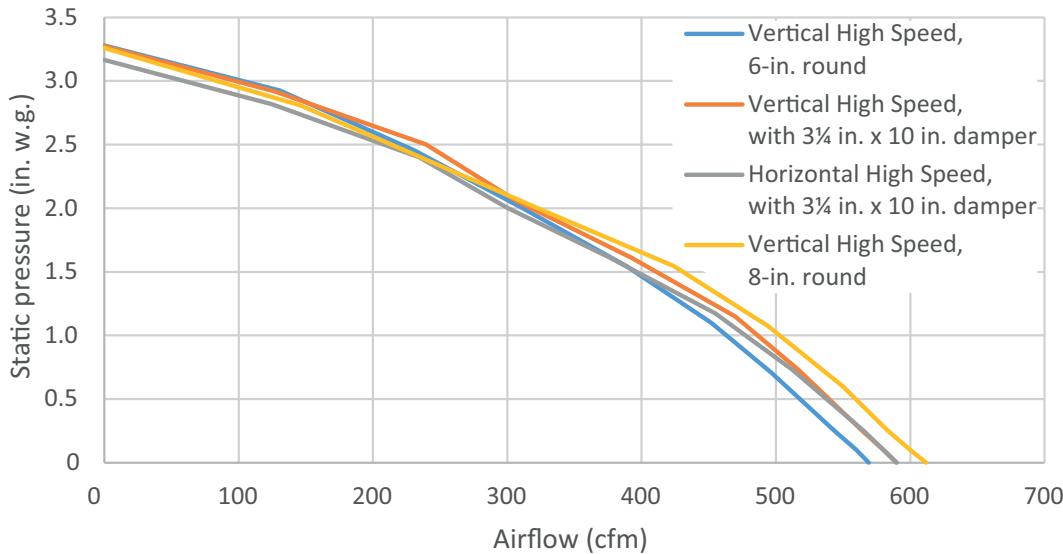
HVI PERFORMANCE

Duct Orientation	SONES			
	Low Speed	Medium Low*	Medium High*	High Speed 0.1 in. w.g.
6" round Vertical	0.3	1.1	3.5	10.0
8" round Vertical	0.4	1.1	3.0	9.5
3 1/4" x 10" Vertical	< 0.3	0.9	3.0	9.5
3 1/4" x 10" Horizontal	< 0.3	0.9	3.0	9.5

Duct Orientation	CFM				
	Low Speed	Medium Low*	Medium High*	High Speed 0.25 in. w.g.	High Speed 0.1 in. w.g.
6" round Vertical	120	180	280	540	560
8" round Vertical	120	180	290	580	600
3 1/4" x 10" Vertical	130	180	290	560	580
3 1/4" x 10" Horizontal	120	180	290	560	580

* Where noted performance rating is not HVI certified.

AIRFLOW PERFORMANCE



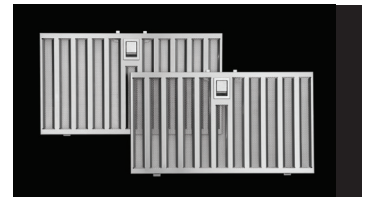
HVI-2100 CERTIFIED RATINGS comply with new testing technologies and procedures prescribed by the Home Ventilating Institute, for off-the-shelf products, as they are available to consumers. Product performance is rated at .01 in. and 0.25 in. static pressure at high speed based on tests conducted in an HVI-approved state-of-the-art test laboratory. Sones are a measure of humanly-perceived loudness, based on laboratory measurements.



Série HBN1

D'aspect affleurant et ajustables en profondeur, les hottes encastrées de la série HBN1 se dissimulent parfaitement dans les armoires de cuisine tout en offrant une ventilation puissante et des fonctions pratiques.

- Alimentée par un ventilateur interne d'une puissance maximale de 650 pi³/min. Niveau sonore ultra-silencieux de 0,3 sone à basse vitesse.
- SmartSense® utilise des capteurs infrarouges pour détecter la chaleur provenant de la surface de cuisson et ajuste automatiquement la vitesse du ventilateur de la hotte.
- Wi-Fi, Bluetooth et la fonction de commande vocale permettent un fonctionnement mains libres.
- Le système de supports d'installation EZ simplifie l'installation.
- Les commandes à effleurement à quatre vitesses avec rétroéclairage offrent un aspect épuré et élégant. Fonctionnement à distance possible à l'aide de l'application BEST Kitchen.
- Ampoules DEL rondes à trois intensités, résistantes à la chaleur.
- Filtres à chicanes hybrides faciles à retirer et lavables au lave-vaisselle.
- La technologie CRT permet de limiter le débit d'air à 300 ou 400 pi³/min afin de se conformer aux codes locaux ou aux exigences en apport d'air.



best®

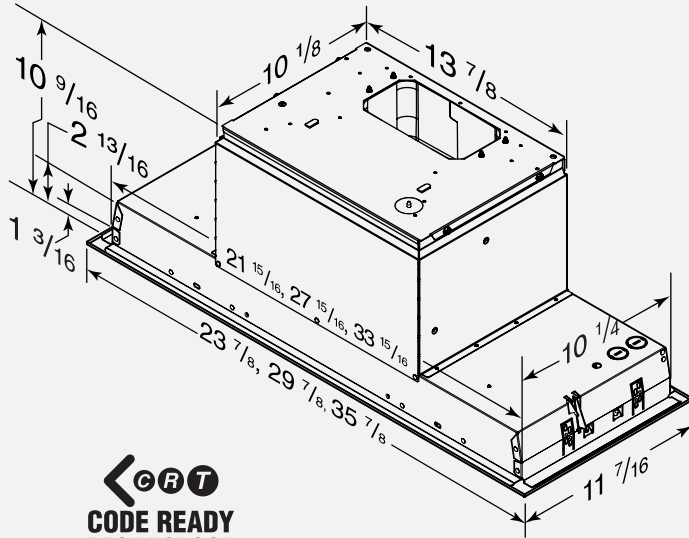
LA PERFORMANCE QUI INSPIRE

Chez **BEST**, nous fabriquons des hottes de cuisinière haute performance qui fonctionnent à merveille. Étonnamment silencieuses. D'une puissance impressionnante. Remarquablement efficaces. Et parfaitement adaptées aux cuisines les plus distinguées.

Qu'il s'agisse de la pièce maîtresse ou qu'elle fasse briller son environnement, la hotte **BEST** inspire la performance haut de gamme.

Hauteur d'installation recommandée
au-dessus de la surface de cuisson: de 24 po à 30 po

Les dimensions indiquées sont en pouces.



Si nécessaire, demander à un installateur
recommandé pour limiter le débit d'air
à 300 ou 400 pi³/min.

DIMENSIONS*

Ventilateur interne simple - Profondeur: 11 7/16 po

24 po	HBN1246SS
30 po	HBN1306SS
36 po	HBN1366SS

* Pour les dimensions exactes, veuillez vous référer au dessin technique de chaque modèle.

CARACTÉRISTIQUES

Finis	Acier inoxydable brossé (Grade 430)
Type d'éclairage	Ampoules DEL
Nombre d'ampoules	2
Intensités d'éclairage	3
Ampoules incluses	Oui
Type de commande	Commande électronique à effleurement, à quatre vitesses
Caractéristiques de la commande	Heat Sentry ^{MC} , fonction d'arrêt différé, connectivité Wi-Fi/Bluetooth, commande vocale, SmartSense, indicateur d'entretien des filtres
Commande à distance	BEST Kitchen app
Type de filtre	Hybride à chicanes
Installation sans conduit	Oui

VENTILATEUR INCLUS

Puissance max. du ventilateur* 650

ACCESSOIRES

Ensemble ADA	HAWRK5
Bandes protectrices d'armoires de 11 7/16 po à 15 po de profondeur (jeu de 7)	HADTBN24 (pour HBN1246SS) HADTBN30 (pour HBN1306SS) HADTBN36 (pour HBN1366SS)
Dispositif d'apport d'air universel	MD6TU, MD8TU, MD10TU
Ensemble de cordon d'alimentation	HCK44
Ensemble de recirculation	HARKBN24 (pour HBN1246SS) HARKBN30 (pour HBN1306SS) HARKBN36 (pour HBN1366SS)
Filtres à charbon	S99010464-124 (pour HBN1246SS) S99010464-130 (pour HBN1306SS) S99010464-136 (pour HBN1366SS)

EXIGENCES D'INSTALLATION

Intensité à 120 V:	4,0 A
Raccordement électrique	Direct
Dimensions du conduit	6 po, 8 po ou 3 1/4 po x 10 po
Orientation de sortie	Verticale (rond ou rectangulaire) ou horizontale (rectangulaire seulement)
Volet antiretour	Inclus

* La puissance maximum du ventilateur indique la performance du ventilateur de la hotte à l'air libre et n'est pas certifiée par le HVI.

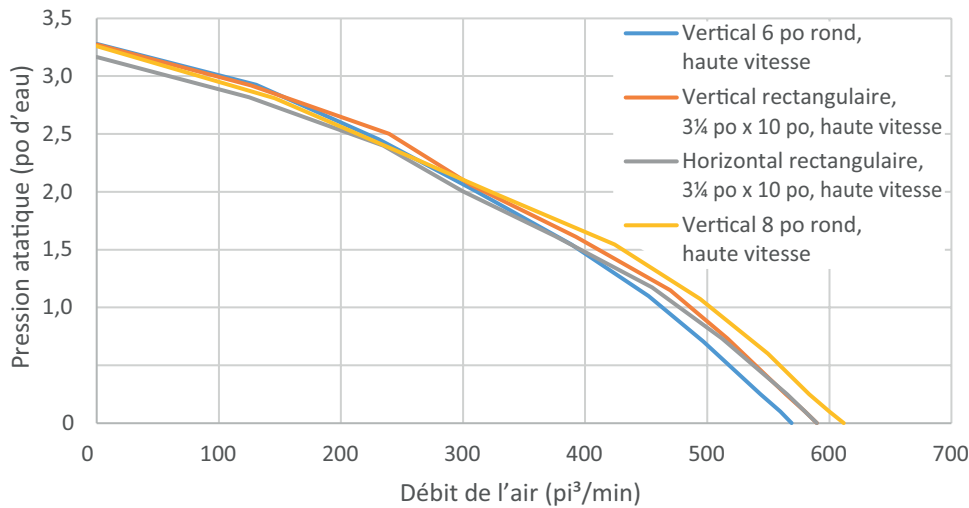
RENDEMENT HVI

SONES				
Orientation du conduit	Basse vitesse	Moyenne basse*	Moyenne Haute*	Haute vitesse 0,1 po d'eau
6 po rond vertical	0,3	1,1	3,5	10,0
8 po rond vertical	0,4	1,1	3,0	9,5
3¼ po x 10 po vertical	< 0,3	0,9	3,0	9,5
3¼ po x 10 po horizontal	< 0,3	0,9	3,0	9,5

PI ³ /MIN					
Orientation du conduit	Basse vit.	Moy./basse*	Moy./Haute*	Haute vit. 0,25 po d'eau	Haute vit. 0,1 po d'eau
6 po rond vertical	120	180	280	540	560
8 po rond vertical	120	180	290	580	600
3¼ po x 10 po vertical	130	180	290	560	580
3¼ po x 10 po horizontal	120	180	290	560	580

* Signifie que la donnée n'est pas certifiée par le HVI.

DÉBIT DE L'AIR (PI³/MIN)



L'HOMOLOGATION HVI-2100 est conforme aux nouvelles techniques et procédures d'essai prescrites par le Home Ventilating Institute pour les produits d'emploi courant, dès leur disponibilité pour les consommateurs. Le rendement du produit est évalué à une pression statique de 0,1 po et de 0,25 po en haute vitesse, d'après les tests effectués dans un laboratoire d'essai ultra-perfectionné approuvé par le HVI. Le sone est une mesure de la perception humaine de la puissance sonore, d'après des mesures effectuées en laboratoire.