



HBN22 Series

Technology



True iQ guarantees performance regardless of unexpected blockages or restrictions, with automatic real-time calibration; 1240 TrueCFM



Detects heat from the cooktop and automatically adjusts fan speed based on heat as well as humidity and VOC pollutants



Wi-Fi, Bluetooth and voice activation capabilities enable hands-free operation



Code Ready Technology® can limit airflow to 300, 400 or 600 CFM to comply with local make-up air code requirements



EZ Install bracket system allows for simplified installation

Features

- Less than 0.3 sones at low speed with True iQ Blower System
- Correlated Color Temperature (CCT) technology allows users to match range hood lighting with kitchen lighting from 2700K to 5000K



Compatible with the BEST Kitchen Mobile App

best®

PERFORMANCE THAT INSPIRES

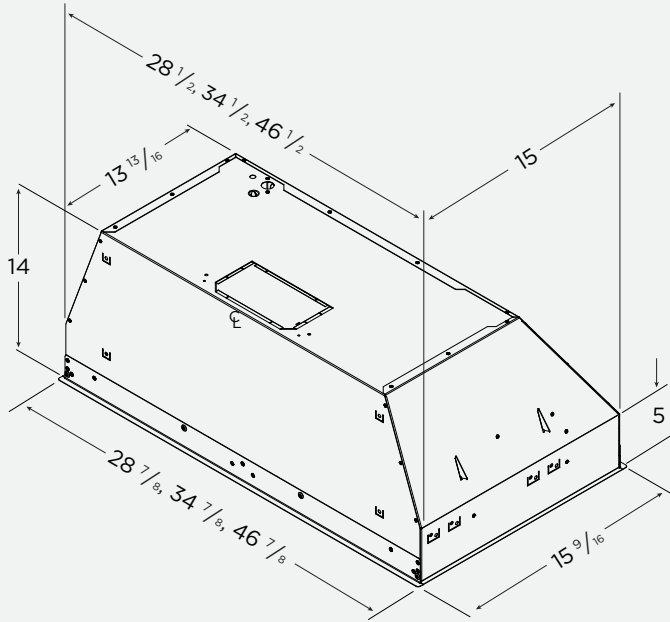
At **BEST**, we make high-performance range hoods that perform beautifully. Astonishingly quiet. Impressively effective. Remarkably efficient. And perfectly suited for the most distinguished kitchens.

Whether it's the centerpiece of the room or letting its surroundings shine, **BEST** is where high-end performance inspires.



Installation height above the cooking surface: 24"-30"

Dimensions shown in inches.



If needed, ask a recommended installer to limit discharge to 300, 400, or 600 CFM.

HBN22 SERIES CUTOUT DIMENSIONS

Model	Cutout W x D
HBN223012SS	28 1/2"W x 15"D
HBN223612SS	34 1/2"W x 15"D
HBN224812SS	46 1/2"W x 15"D

HOOD SIZES*

Internal Blower, Dual - Depth: 15 9/16"

30"	HBN223012SS
36"	HBN223612SS
48"	HBN224812SS

* For exact dimensions, please refer to installation, use and care instructions.

FEATURES

Finish	Brushed Stainless Steel (Grade 430)
Lighting Type	LED Modules (6W per module)
Number of Modules	2
Lighting Levels	8
Light Modules Included	Yes
Correlated Color Temperature (CCT)	8 color temperature options from 2700K to 5000K (more options in the BEST Kitchen app)
Control Type	8-speed Capacitive Touch Slider
Control Features	Heat Sentry™, Delay-off, Wi-Fi/Bluetooth Connectivity, Voice Control, SmartSense Pro, Filter Clean Reminder
Remote Control	BEST Kitchen app
Filter Type	Hybrid Baffle
Non-ducted Capability	No

HOOD BLOWER INCLUDED

TrueCFM	1240 CFM
---------	----------

ACCESSORIES

ADA Kit	HAWRK5
Universal MUA Damper	MD10TU
Power Cord Kit	HCK44

INSTALLATION REQUIREMENTS

Amps @ 120V	7.5
Electrical Connection	Direct Wire
Duct Size	10"
Duct Direction	Vertical (round)
Backdraft Damper	Included

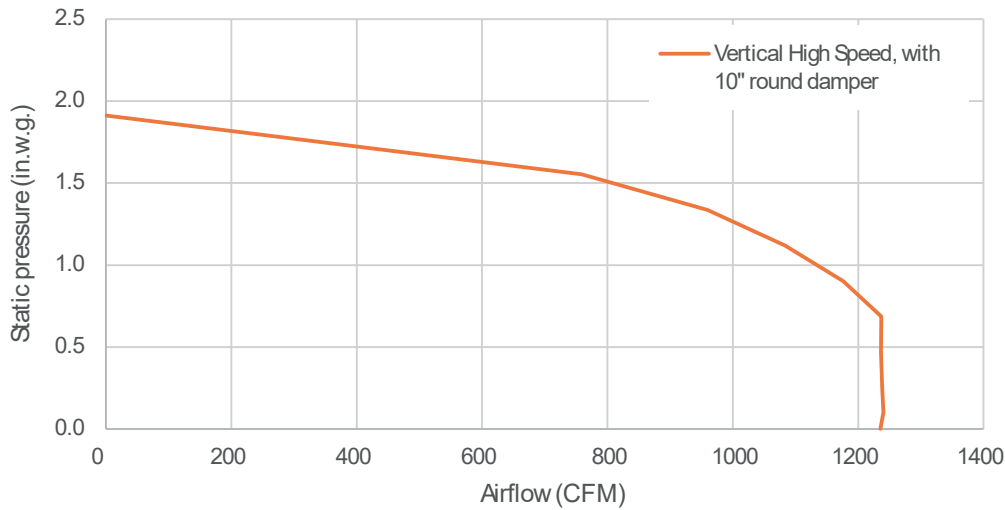
HVI PERFORMANCE

Speed	SONES							
	10" round Vertical	1	2*	3*	4*	5*	6*	7*
	< 0.3	0.8	1.5	3.5	6.0	7.5	10	13

Speed	CFM								
	10" round Vertical	1	2*	3*	4*	5*	6*	7*	8 0.25 in. w.g.
	180	320	410	560	730	830	1040	1235	1240

* Where noted performance rating is not HVI certified.

AIRFLOW PERFORMANCE



HVI-2100 CERTIFIED RATINGS comply with new testing technologies and procedures prescribed by the Home Ventilating Institute, for off-the-shelf products, as they are available to consumers. Product performance is rated at .01 in. and 0.25 in. static pressure at high speed based on tests conducted in an HVI-approved state-of-the-art test laboratory. Sones are a measure of humanly-perceived loudness, based on laboratory measurements.



Série HBN22

Technologie



True iQ garantit des performances quels que soient les restrictions ou les bloquages, avec une calibration automatique en temps réel à 1240 TrueCFM



Détecte la chaleur provenant de la surface de cuisson, et ajuste automatiquement la vitesse du ventilateur en fonction de la température, de l'humidité et des polluants COV



Wi-Fi, Bluetooth et la fonction de commande vocale permettent un fonctionnement mains libres



Le Code Ready Technology® peut limiter le débit d'air à 300, 400 ou 600 pi³/min afin de se conformer aux codes locaux ou aux exigences en apport d'air.



Le système de supports d'installation EZ simplifie l'installation

Caractéristiques

- Niveau sonore inférieur à 0.3 sone à basse vitesse avec le système de ventilation True iQ
- La technologie de température de couleur corréllée (TCC) offre la possibilité d'assortir l'éclairage de la hotte à celui de la cuisine, dans une plage comprise entre 2700 K et 5000 K



Compatible avec l'application mobile BEST Kitchen

best®

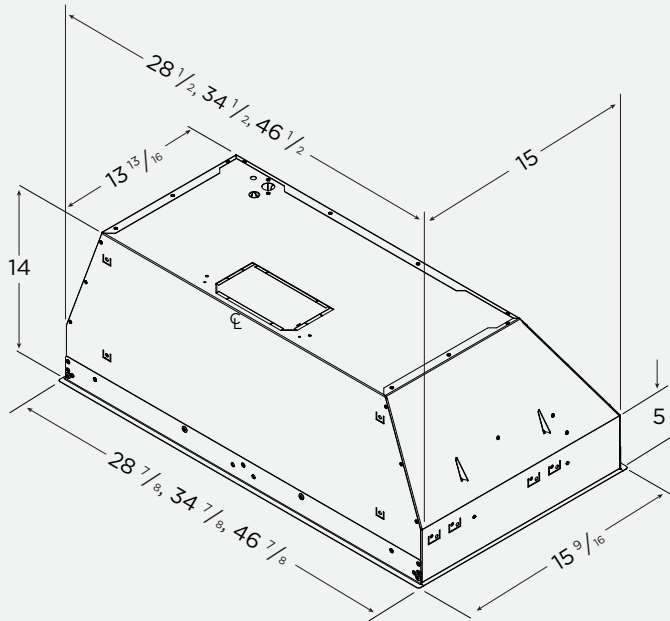
LA PERFORMANCE QUI INSPIRE

Chez **BEST**, nous fabriquons des hottes de cuisinière haute performance qui fonctionnent à merveille. Étonnamment silencieuses. D'une puissance impressionnante. Remarquablement efficaces. Et parfaitement adaptées aux cuisines les plus distinguées.

Qu'il s'agisse de la pièce maîtresse ou qu'elle fasse briller son environnement, la hotte **BEST** inspire la performance haut de gamme.

Hauteur d'installation recommandée
au-dessus de la surface de cuisson: de 24 po à 30 po

Les dimensions indiquées sont en pouces.



Si nécessaire, demander à un installateur
recommandé pour limiter le débit d'air
à 300, 400 ou 600 pi³/min.

DIMENSIONS*

Ventilateur interne double - Profondeur : 15-9/16 po

30"	HBN223012SS
36"	HBN223612SS
48"	HBN224812SS

* Pour les dimensions exactes, veuillez vous référer aux instructions
d'installation, d'utilisation et d'entretien.

CARACTÉRISTIQUES

Fini	Acier inoxydable brossé (Grade 430)
Type d'éclairage	Modules à DEL (6 W par module)
Nombre de modules	2
Intensités d'éclairage	8
Modules inclus	Oui
Température de couleur correlée (CCT)	8 options de température de couleur de 2700 K à 5000 K (plus d'options dans l'application mobile BEST Kitchen)
Type de commande	Glisseur tactile capacitif à 8 vitesses
Caractéristiques de la commande	Heat Sentry ^{MC} , fonction d'arrêt différé, connexion Wi-Fi/Bluetooth, commande vocale, SmartSense Pro, indicateur d'entretien des filtres
Commande à distance	Application mobile BEST Kitchen
Type de filtres	Chicanes hybrides
Installation sans conduit	Non

VENTILATEUR INCLUS

TrueCFM	1240 pi ³ /min
---------	---------------------------

ACCESSOIRES

Ensemble ADA	HAWRK5
Dispositif d'apport d'air universel	MD10TU
Ensemble de cordon d'alimentation	HCK44

EXIGENCES D'INSTALLATION

Intensité à 120 V:	7,5 A
Raccordement électrique	Direct
Dimensions du conduit	10 po
Orientation de sortie	Verticale (rond)
Volet antiretour	Inclus

DIMENSIONS DE DÉCOUPE POUR LA SÉRIE HBN22

Modèle	Découpe l. x P.
HBN223012SS	28 1/2 po l. x 15 po P.
HBN223612SS	34 1/2 po l. x 15 po P.
HBN224812SS	46 1/2 po l. x 15 po P.

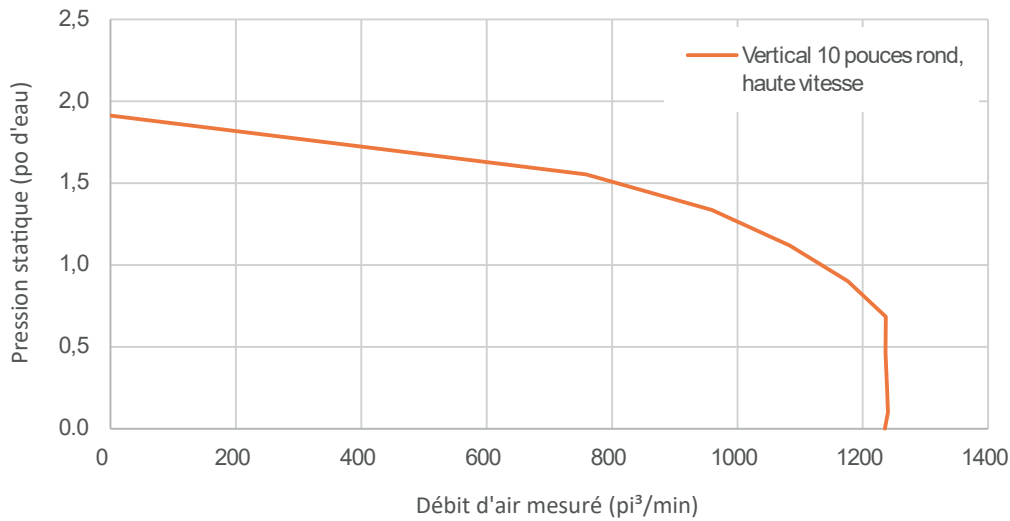
RENDEMENT HVI

SONES								
Vitesse	1	2*	3*	4*	5*	6*	7*	8
10 po rond vertical	< 0,3	0,8	1,5	3,5	6	7,5	10	13

PI ³ /MIN								
Vitesse	1	2*	3*	4*	5*	6*	7*	8
10 po rond vertical	180	320	410	560	730	830	1040	1235
								8 0,25 po d'eau 1240

* Signifie que la donnée n'est pas certifiée par le HVI.

DÉBIT DE L'AIR (PI³/MIN)



L'HOMOLOGATION HVI-2100 est conforme aux nouvelles techniques et procédures d'essai prescrites par le Home Ventilating Institute pour les produits d'emploi courant, dès leur disponibilité pour les consommateurs. Le rendement du produit est évalué à une pression statique de 0,1 po et de 0,25 po en haute vitesse, d'après les tests effectués dans un laboratoire d'essai ultra-perfectionné approuvé par le HVI. Le sone est une mesure de la perception humaine de la puissance sonore, d'après des mesures effectuées en laboratoire.