



HBN65 Series

Technology



Uses infrared sensors to monitor heat from the cooking surface and automatically adjusts hood fan speed



Wi-Fi, Bluetooth and voice activation capabilities enable hands-free operation



Code Ready Technology® can limit airflow to 300 or 400 CFM to comply with local make-up air code requirements



EZ Install bracket system allows for single-person installation

Features

- Internal blower system powers 650 Max CFM, with less than 0.3 sones at low speed
- Perimeter aspiration with mesh filters engineered to optimize capture efficiency



Compatible with the BEST Kitchen Mobile App

best®

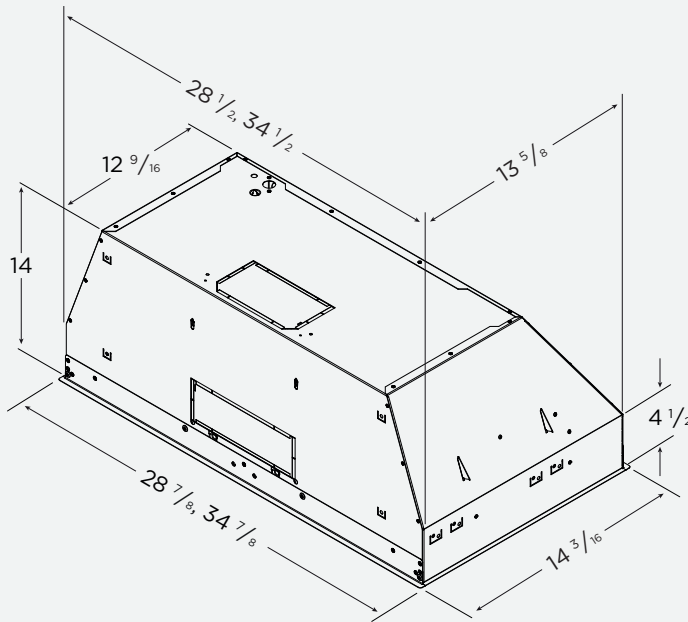
PERFORMANCE THAT INSPIRES

At **BEST**, we make high performance range hoods that perform beautifully. Astonishingly quiet. Impressively effective. Remarkably efficient. And perfectly suited for the most distinguished kitchens.

Whether it's the centerpiece of the room or letting its surroundings shine, **BEST** is where high-end performance inspires.

Installation height above the cooking surface: 24"-30"

Dimensions shown in inches.



CRT
CODE READY.
TECHNOLOGY
 If needed, ask a recommended installer to limit discharge to 300 or 400 CFM.

HBN65 SERIES CUTOUT DIMENSIONS

Model	Cutout W x D
HBN65306SS	28 1/2"W x 13 5/8"D
HBN65366SS	34 1/2"W x 13 5/8"D

HOOD SIZES*

Internal Blower, Single - Depth: 14 3/16"

30" HBN65306SS

36" HBN65366SS

* For exact dimensions, please refer to installation, use and care instructions.

FEATURES

Finish	Brushed Stainless Steel (Grade 430)
Lighting Type	LED Modules (6W per module)
Number of Modules	2
Lighting Levels	4
Lighting Modules Included	Yes
Control Type	4-speed Capacitive Touch Slider
Control Features	Heat Sentry™, Delay-off, Wi-Fi/Bluetooth Connectivity, Voice Control, SmartSense, Filter Clean Reminder
Remote Control	BEST Kitchen app
Filter Type	Perimeter with Mesh
Non-ducted Capability	No

HOOD BLOWER INCLUDED

Max Blower CFM* 650

ACCESSORIES

ADA Kit	HAWRK5
Universal MUA Damper	MD8TU
Power Cord Kit	HCK44

INSTALLATION REQUIREMENTS

Amps @ 120V	3.8
Electrical Connection	Direct Wire
Duct Size	8" or 3 1/4" x 10"
Duct Direction	Vertical (round) or Horizontal (rectangular only)
Backdraft Damper	Included

* MAX Blower CFM indicates the performance of the hood blower in open air and is not HVI certified.

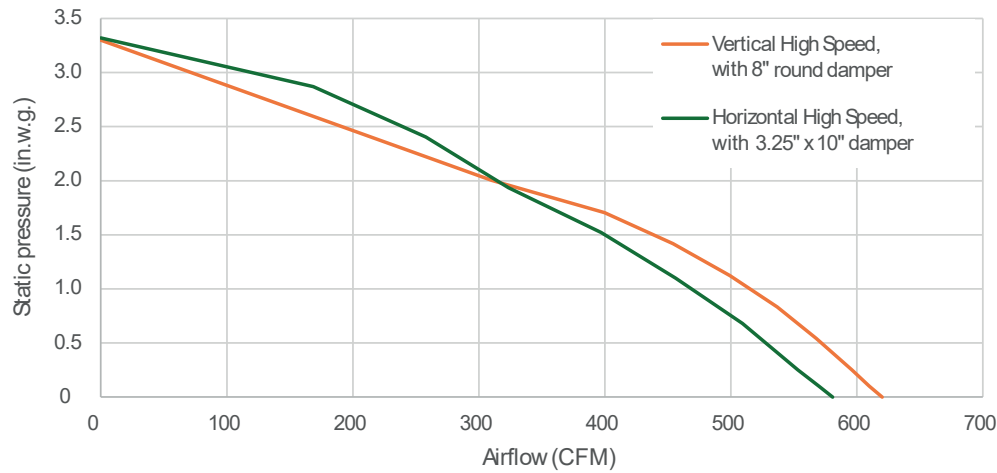
HVI PERFORMANCE

SONES					
Speed	1 (0.01 in. w.g.)	2*	3*	4 (0.1 in. w.g.)	
8" round Vertical	< 0.3	0.8	3.0	9.0	
3 1/4" x 10" Horizontal	< 0.3	0.9	3.0	9.0	

CFM					
Speed	1 (0.01 in. w.g.)	2*	3*	4 (0.25 in. w.g.)	4 (0.1 in. w.g.)
8" round Vertical	130	180	290	590	610
3 1/4" x 10" Horizontal	120	170	280	560	580

* Where noted performance rating is not HVI certified.

AIRFLOW PERFORMANCE



HVI-2100 CERTIFIED RATINGS comply with new testing technologies and procedures prescribed by the Home Ventilating Institute, for off-the-shelf products, as they are available to consumers. Product performance is rated at .01 in. and 0.25 in. static pressure at high speed based on tests conducted in an HVI-approved state-of-the-art test laboratory. Sones are a measure of humanly-perceived loudness, based on laboratory measurements.



Série HBN65

Technologie



SmartSense®

Utilise des capteurs infrarouges pour détecter la chaleur provenant de la surface de cuisson, et ajuste automatiquement la vitesse du ventilateur de la hotte



Wi-Fi

Wi-Fi, Bluetooth et la fonction de commande vocale permettent un fonctionnement mains libres



CODE READY TECHNOLOGY

Code Ready Technology® peut limiter le débit d'air à 300 ou 400 pi³/min afin de se conformer aux codes locaux ou aux exigences en apport d'air.



Le système de supports d'installation EZ permet une installation à une personne

Caractéristiques

- Alimentée par ventilateur(s) interne(s) d'une puissance maximale de 650 pi³/min, avec un niveau sonore inférieur à 0,3 sone à basse vitesse
- Aspiration périphérique avec des filtres à mailles conçus pour une évacuation optimale



Compatible avec l'application mobile BEST Kitchen

best®

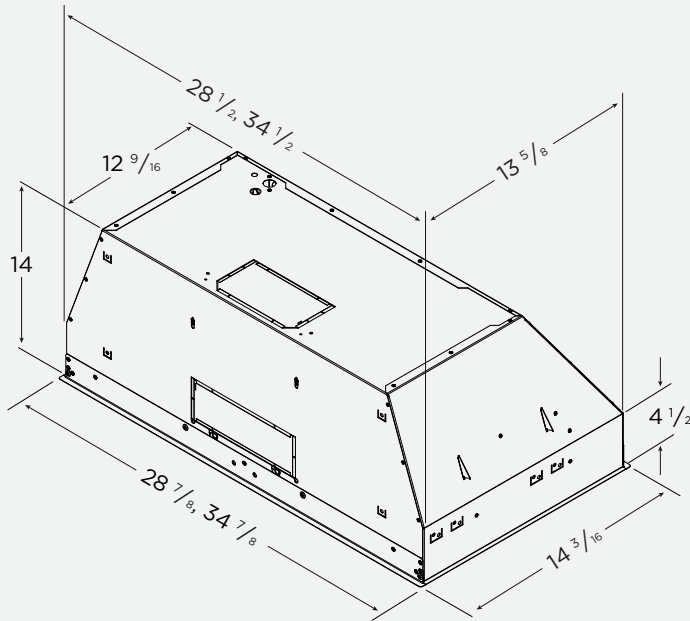
LA PERFORMANCE QUI INSPIRE

Chez **BEST**, nous fabriquons des hottes de cuisinière haute performance qui fonctionnent à merveille. Étonnamment silencieuses. D'une puissance impressionnante. Remarquablement efficaces. Et parfaitement adaptées aux cuisines les plus distinguées.

Qu'il s'agisse de la pièce maîtresse ou qu'elle fasse briller son environnement, la hotte **BEST** inspire la performance haut de gamme.

Hauteur d'installation recommandée
au-dessus de la surface de cuisson : de 24 po à 30 po

Les dimensions indiquées sont en pouces.



Si nécessaire, demander
à un installateur
recommandé
pour limiter le débit d'air
à 300 ou 400 pi³/min.

DIMENSIONS*

Ventilateur interne simple - Profondeur: 14 ³/₁₆ po

30 po HBN65306SS

36 po HBN65366SS

* Pour les dimensions exactes, veuillez vous référer aux instructions d'installation, d'utilisation et d'entretien.

CARACTÉRISTIQUES

Fin	Acier inoxydable brossé (Grade 430)
Type d'éclairage	Modules à DEL (6 W par module)
Nombre de modules	2
Intensités d'éclairage	4
Modules inclus	Oui
Type de commande	Capacitive à glisseur à 4 vitesses
Caractéristiques de la commande	Heat Sentry ^{MC} , SmartSense, fonction d'arrêt différé, connectivité Wi-Fi/Bluetooth, commande vocale, indicateur d'entretien des filtres
Commande à distance	BEST Kitchen app
Type de filtre	Filtres à mailles, aspiration périphérique
Installation sans conduit	Non

VENTILATEUR INCLUS

Puissance max. du ventilateur* 650

ACCESSOIRES

Ensemble ADA	HAWRK5
Dispositif d'apport d'air universel	MD8TU
Ensemble de cordon d'alimentation	HCK44

EXIGENCES D'INSTALLATION

Intensité à 120V :	3,8 A
Raccordement électrique	Direct
Dimensions de conduit	8 po ou 3 ¹ / ₄ po x 10 po
Orientation de sortie	Verticale (rond) ou Horizontale (rectangulaire seulement)
Volet antiretour	Inclus

* La puissance maximum du ventilateur indique la performance du ventilateur de la hotte à l'air libre et n'est pas certifiée par le HVI.

DIMENSIONS DE DÉCOUPE POUR LA SÉRIE HBN65

Modèle	Découpe l. x P.
HBN65306SS	28 ¹ / ₂ po l. x 13 ⁵ / ₈ po P.
HBN65366SS	34 ¹ / ₂ po l. x 13 ⁵ / ₈ po P.

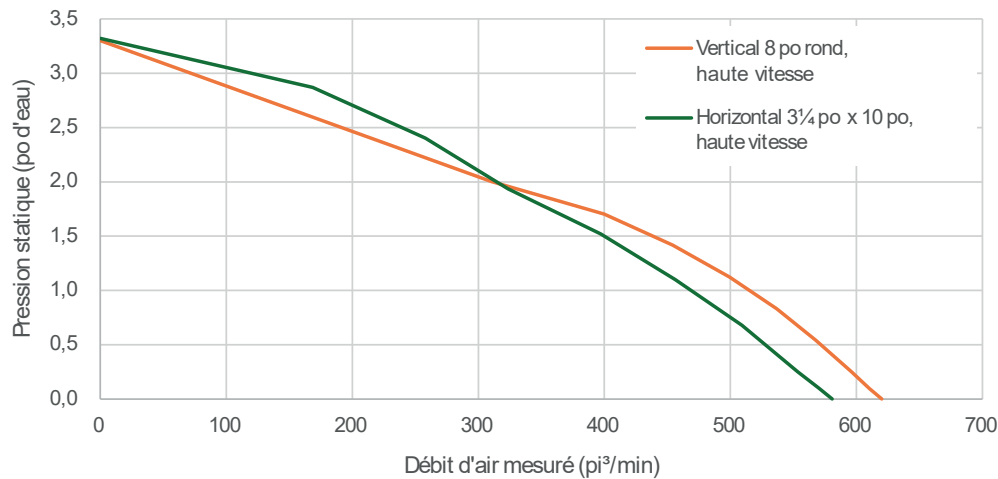
RENDEMENT HVI

SONES					
Vitesse	1 (0,01 po d'eau)	2*	3*	4 (0,1 po d'eau)	
8 po rond vertical	< 0,3	0,8	3,0	9,0	
3-1/4 po x 10 po horizontal	< 0,3	0,9	3,0	9,0	

PI ³ /MIN					
Vitesse	1 (0,01 po d'eau)	2*	3*	4 (0,25 po d'eau)	4 (0,1 po d'eau)
8 po rond vertical	130	180	290	590	610
3-1/4 po x 10 po horizontal	120	170	280	560	580

* Signifie que la donnée n'est pas certifiée par le HVI.

DÉBIT DE L'AIR (PI³/MIN)



L'HOMOLOGATION HVI-2100 est conforme aux nouvelles techniques et procédures d'essai prescrites par le Home Ventilating Institute pour les produits d'emploi courant, dès leur disponibilité pour les consommateurs. Le rendement du produit est évalué à une pression statique de 0,1 po et de 0,25 po en haute vitesse, d'après les tests effectués dans un laboratoire d'essai ultra-perfectionné approuvé par le HVI. Le son est une mesure de la perception humaine de la puissance sonore, d'après des mesures effectuées en laboratoire.