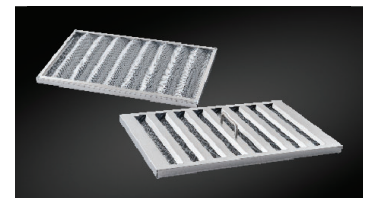
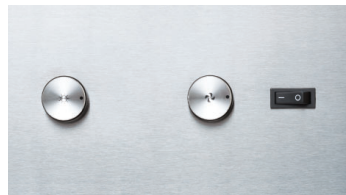




## UP26 Series

Classic 10" Pro-Style under-cabinet has been the standard of excellence. The UP26 provides high ventilation and durable construction to meet the needs of professional-style cooking appliances.

- Modular Series with choices of internal exclusive iQ Blower System™ or external (sold separately) blower systems. Internal iQ blower offers ultra-quiet operation at 0.3 sones at normal setting.
- Infinite-speed control gives you the convenience of automatically remembering last setting.
- Two-level LED cooktop lighting. (Bulbs included.)
- Distinctive, hybrid aluminum mesh and stainless steel Hi-Flow™ baffle filters effectively capture grease and are dishwasher-safe, making it easier to have a cleaner, odor-free kitchen.
- Code Ready™ Technology (CRT) provides ability to reduce airflow to 300 or 400 CFM to address local codes or make-up air requirements.

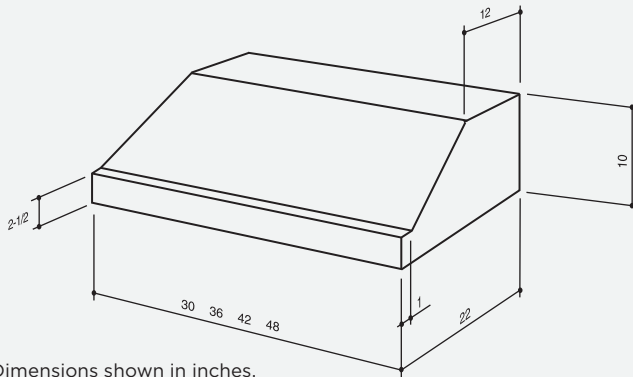


**best**<sup>®</sup>  
PERFORMANCE THAT INSPIRES

At **BEST**, we make high performance range hoods that perform beautifully. Astonishingly quiet. Impressively effective. Remarkably efficient. And perfectly suited for the most distinguished kitchens.

Whether it's the centerpiece of the room or letting its surroundings shine, **BEST** is where high-end performance inspires.

Installation height above the cooking surface: 24"-36"



Dimensions shown in inches.

**CR T**  
**CODE READY™**  
**TECHNOLOGY**  
 If needed, ask a recommended installer to limit discharge to 300 or 400 CFM.

## HOOD SIZES\*

Modular Internal or External (blower sold separately) — Depth: 22"

30" UP26M30SB      36" UP26M36SB  
 42" UP26M42SB      48" UP26M48SB

\* For exact dimensions, please refer to the technical drawing of each model.

## FEATURES

Finish	Brushed Stainless Steel (Grade 430)
Lighting Type	LED, 6 W, GU10, R16
Number of Lamps	2 on 30", 36"   3 on 42", 48"
Lighting Levels	2
Lighting Lamps Included	Yes
Control Type	Infinite-Speed Rotary with Last Setting Memory
Control Features	Heat Sentry™
Remote Control	Not Available
Filter Type	Hi-Flow Baffle
Non-ducted Capability	No

## HOOD BLOWER OPTIONS (blower sold separately)

Internal Modular	iQ6 <sup>1</sup>	P5	P8 <sup>2</sup>	
Max Blower CFM*	800	530	950	
External In-line	ILB3	ILB6	ILB9	ILB11
Max Blower CFM*	300	675	900	1500
External Exterior	EB9	EB15		
Max Blower CFM*	840	1650		

Refer to blower's specification sheets for HVI performance (sones & CFM).  
<sup>1</sup>If needed, ask a recommended installer to limit discharge to 300 or 400 CFM.  
<sup>2</sup>P8 cannot be used with 30" width

## ACCESSORIES

Universal MUA Damper	MD6TU, MD8TU, MD10TU (Requires Fresh Air Inlet)
Fresh Air Inlet	641FA, 643FA, 610FA

## INSTALLATION REQUIREMENTS

Amps @ 120 V	7.7 Max
Electrical Connection	Direct Wire
Duct Size: Internal Blower	8" (iQ6)
Duct Size: Internal Blower	3-1/4" x 10" (P5); 3-1/8" x 14" (P8)
Duct Size: External Blower	10"
Duct Direction	Vertical & Horizontal (P5 & P8 only)
Backdraft Damper	Included

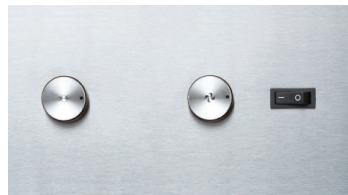
\*MAX Blower CFM indicates the performance of the hood blower in open air.



## Série UP26

Cette hotte sous armoire de style professionnel de 10 po est un classique considéré comme un standard d'excellence. La hotte UP26 offre une puissante ventilation et une construction durable pour répondre aux besoins des appareils de cuisson de style professionnel.

- Série modulaire avec choix de ventilateurs internes iQ<sup>MC</sup> exclusifs ou ventilateurs externes, vendus séparément. Le ventilateur interne iQ offre un fonctionnement ultra-silencieux de 0,3 sone à vitesse normale.
- Commande de vitesse rotative à progression continue permet de mémoriser automatiquement le dernier réglage.
- Éclairage DEL à 2 intensités (ampoules incluses).
- Les filtres hybrides HiFlow<sup>MC</sup>, avec mailles en aluminium et chicanes en acier inoxydable, captent efficacement les graisses et vont au lave-vaisselle, pour une cuisine propre et sans odeurs.
- La technologie CRT<sup>MC</sup> permet de réduire le débit d'air à 300 ou 400 pi<sup>3</sup>/min afin de se conformer aux codes locaux ou aux exigences en apport d'air.

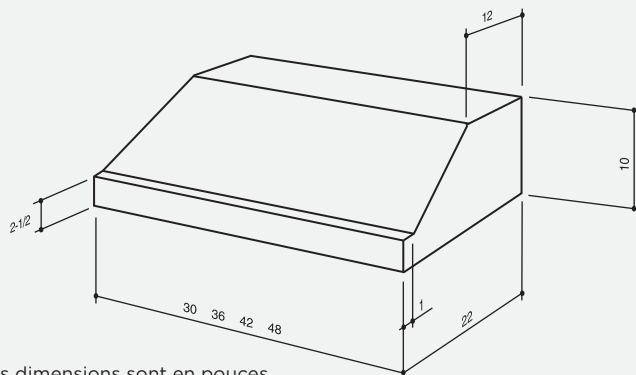


**best**<sup>®</sup>  
LA PERFORMANCE QUI INSPIRE

Chez **BEST**, nous fabriquons des hottes de cuisinière haute performance qui fonctionnent à merveille. Étonnamment silencieuses. D'une puissance impressionnante. Remarquablement efficaces. Et parfaitement adaptées aux cuisines les plus distinguées.

Qu'il s'agisse de la pièce maîtresse ou qu'elle fasse briller son environnement, la hotte **BEST** inspire la performance haut de gamme.

Hauteur d'installation recommandée  
au-dessus de la surface de cuisson: de 24 à 30 po



Les dimensions sont en pouces.



Si nécessaire, demander à un installateur  
recommandé pour limiter le débit d'air  
à 300 ou 400 pi<sup>2</sup>/min.

## DIMENSIONS\*

Ventilateur interne ou externe (ventilateur vendu séparément) -  
Profondeur: 22 po

30 po UP26M30SB 36 po UP26M36SB

42 po UP26M42SB 48 po UP26M48SB

\* Pour les dimensions exactes, veuillez vous référer au dessin technique  
de chaque modèle.

## CARACTÉRISTIQUES

Fin	Acier inoxydable brossé (Grade 430)
Type d'éclairage	DEL, 6 W, GU10, R16
Nombre d'ampoules	2 pour formats 30 et 36 po 3 pour formats 42 et 48 po
Intensités d'éclairage	2
Ampoules incluses	Oui
Type de commande	Commande de vitesse rotative à progression continue avec mémoire du dernier réglage
Caractéristiques de la commande	Heat Sentry <sup>MC</sup>
Télécommande	Aucune
Type de filtre	Filtres hybrides Hi-Flow
Installation sans conduit	Non

## VENTILATEURS COMPATIBLES (vendus séparément)

Interne modulaire	iQ6 <sup>1</sup>	P5	P8 <sup>2</sup>	
Puissance max. du ventilateur*	800	530	950	
En ligne	ILB3	ILB6	ILB9	ILB11
Puissance max. du ventilateur*	300	675	900	1500
Extérieurs	EB9	EB15		
Puissance max. du ventilateur*	840	1650		

Veuillez vous référer à la fiche technique des ventilateurs pour connaître  
les performances HVI (sone et débit d'air).

<sup>1</sup> Si nécessaire, demander à un installateur recommandé pour limiter le débit  
d'air à 300 ou 400 pi<sup>2</sup>/min.

<sup>2</sup> Le ventilateur P8 ne convient pas aux largeurs de 30 po

## ACCESSOIRES

Dispositif d'apport d'air universel	MD6TU, MD8TU, MD10TU (prise d'air frais à prévoir)
Prises d'air frais	641FA, 643FA, 610FA

## EXIGENCES D'INSTALLATION

Intensité à 120 V: ventilateur interne	7,7 A max
Raccordement électrique	Direct
Dimensions de conduit (ventilateur interne)	iQ6 = 8 po; P5 = 3 1/4 × 10 po; P8 = 3 1/8 × 14 po
Dimensions du conduit (ventilateur externe)	10 po
Orientation de sortie	Verticale et horizontale (P5 et P8 seulement)
Volet antiretour	Inclus

\*La puissance maximum du ventilateur indique la performance du ventilateur  
de la hotte à l'air libre.