



UP26 Series

The UP26 pro-style under-cabinet provides powerful ventilation and durable construction to meet the needs of professional-style cooking.

- Modular series with a choice of seven blower options, including our exclusive internal iQ Blower System™, which offers ultra-quiet operation at 0.3 sones at low speed.
- Variable-speed rotary control gives you the convenience of automatically remembering the last setting.
- Two-level LED cooktop lighting with bulbs included.
- Hybrid Baffle™ filters effectively capture grease and are dishwasher-safe, making it easier to have a cleaner, odor-free kitchen.
- Internal iQ6 blower can use Code Ready Technology® to limit airflow to 300 or 400 CFM to comply with local make-up air code requirements.



best®

PERFORMANCE THAT INSPIRES

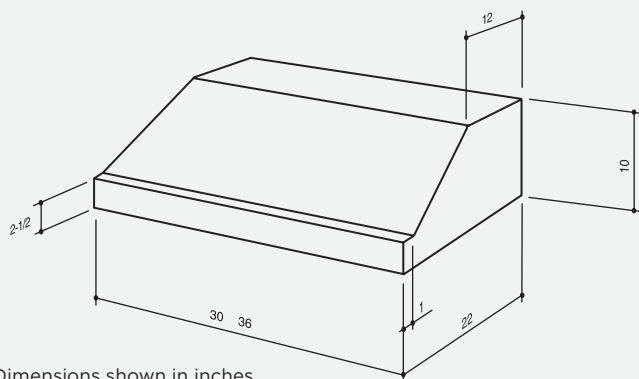
At **BEST**, we make high performance range hoods that perform beautifully. Astonishingly quiet. Impressively effective. Remarkably efficient. And perfectly suited for the most distinguished kitchens.

Whether it's the centerpiece of the room or letting its surroundings shine, **BEST** is where high-end performance inspires.

BESTRANGEHOODS.COM
BESTRANGEHOODS.CA



Installation height above the cooking surface: 24"-36"



Dimensions shown in inches.



**CODE READY.
TECHNOLOGY**

If needed, ask a recommended installer to limit discharge to 300 or 400 CFM when using internal iQ6 blower.

HOOD SIZES*

Modular Internal or External (blower sold separately) —
Depth: 22"

30" UP26M30SB 36" UP26M36SB

* For exact dimensions, please refer to the technical drawing of each model.

FEATURES

Finish	Brushed Stainless Steel (Grade 430)
Lighting Type	LED, 6 W, GU10, R16
Number of Lamps	2 on 30", 36"
Lighting Levels	2
Lighting Lamps Included	Yes
Control Type	Variable-Speed Rotary with Last Setting Memory
Control Features	Heat Sentry™
Remote Control	Not Available
Filter Type	Hybrid Baffle
Non-ducted Capability	No

HOOD BLOWER OPTIONS (blower sold separately)

Internal Modular	iQ6 ¹	P5	
Max Blower CFM*	800	530	
External In-line	ILB6	ILB9	ILB11
Max Blower CFM*	675	900	1500
External Exterior	EB9	EB15	
Max Blower CFM*	840	1650	

Refer to blower's specification sheets for HVI performance (sones & CFM).

¹ If needed, ask a recommended installer to limit discharge to 300 or 400 CFM.

*Max Blower CFM indicates the performance of the hood blower in open air and is not HVI certified.

ACCESSORIES

Universal MUA Damper	MD6TU, MD8TU, MD10TU (Requires Fresh Air Inlet)
Fresh Air Inlet	641FA, 643FA, 610FA

INSTALLATION REQUIREMENTS

Amps @ 120 V	7.7 Max
Electrical Connection	Direct Wire
Duct Size & Direction:	8" round vertical (iQ6) 3-1/4" x 10" rectangular horizontal or vertical (P5) 10" round vertical (external)
Backdraft Damper	Included



Série UP26

La hotte sous armoire UP26 de style professionnel offre une puissante ventilation et une construction durable pour répondre aux besoins de la cuisine de style professionnel.

- Série modulaire avec choix de sept options de ventilateur, y compris notre système exclusif de ventilateur interne iQ^{MC} qui offre un fonctionnement ultra-silencieux de 0,3 sone à basse vitesse.
- Commande de vitesse variable rotative qui permet de mémoriser automatiquement le dernier réglage.
- Éclairage DEL à 2 intensités avec ampoules incluses.
- Les filtres à chicanes hybrides captent efficacement les graisses et vont au lave-vaisselle, pour une cuisine propre et sans odeurs.
- Le ventilateur interne iQ6 peut utiliser la technologie CRT[®] pour limiter le débit d'air à 300 ou 400 pi³/min afin de se conformer aux exigences en apport d'air des codes locaux.



best[®]

LA PERFORMANCE QUI INSPIRE

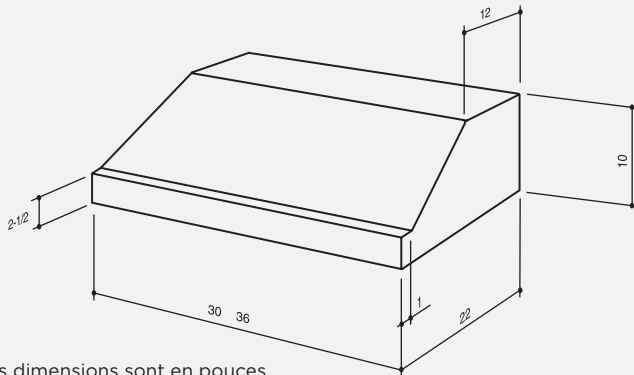
Chez **BEST**, nous fabriquons des hottes de cuisinière haute performance qui fonctionnent à merveille. Étonnamment silencieuses. D'une puissance impressionnante. Remarquablement efficaces. Et parfaitement adaptées aux cuisines les plus distinguées.

Qu'il s'agisse de la pièce maîtresse ou qu'elle fasse briller son environnement, la hotte **BEST** inspire la performance haut de gamme.

BESTRANGEHOODS.COM
BESTRANGEHOODS.CA



Hauteur d'installation recommandée
au-dessus de la surface de cuisson: de 24 à 30 po



Les dimensions sont en pouces.



Si nécessaire, demander à un installateur
recommandé pour limiter le débit d'air
à 300 ou 400 pi³/min lorsqu'utilisé avec le
ventilateur interne iQ6.

DIMENSIONS*

Ventilateur interne ou externe (ventilateur vendu séparément) -
Profondeur: 22 po

30 po UP26M30SB 36 po UP26M36SB

* Pour les dimensions exactes, veuillez vous référer au dessin technique
de chaque modèle.

CARACTÉRISTIQUES

Fini	Acier inoxydable brossé (Grade 430)
Type d'éclairage	DEL, 6 W, GU10, R16
Nombre d'ampoules	2 pour formats 30 et 36 po
Intensités d'éclairage	2
Ampoules incluses	Oui
Type de commande	Commande de vitesse variable rotative avec mémorisation du dernier réglage

Caractéristiques de la commande	Heat Sentry ^{MC}
Télécommande	Aucune
Type de filtre	Filtres à chicanes hybrides
Installation sans conduit	Non

VENTILATEURS COMPATIBLES (vendus séparément)

Interne modulaire	iQ6 ¹	P5	
Puissance max. du ventilateur*	800	530	
En ligne	ILB6	ILB9	ILB11
Puissance max. du ventilateur*	675	900	1500
Extérieurs	EB9	EB15	
Puissance max. du ventilateur*	840	1650	

Veuillez vous référer à la fiche technique des ventilateurs pour connaître
les performances HVI (sone et débit d'air).

¹ Si nécessaire, demander à un installateur recommandé pour limiter le débit
d'air à 300 ou 400 pi³/min.

*La puissance maximum du ventilateur indique la performance du ventilateur
de la hotte à l'air libre et n'est pas certifiée par le HVI.

ACCESSOIRES

Dispositif d'apport d'air universel	MD6TU, MD8TU, MD10TU (prise d'air frais à prévoir)
Prises d'air frais	641FA, 643FA, 610FA

EXIGENCES D'INSTALLATION

Intensité à 120 V: ventilateur interne	7,7 A max
Raccordement électrique	Direct
Dimensions de conduit et orientation de sortie	8 po rond verticale (iQ6); 3 1/4 × 10 po rectangulaire horizontale ou verticale (P5); 10 po rond verticale (externe)
Volet antiretour	Inclus