

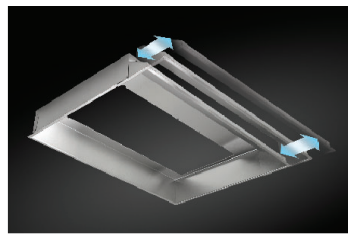


Shown with custom fabricated side panels, not supplied by BEST

P195P Series

This powerpack insert brings leading-edge modern style into your kitchen with a clean, sleek look to beautifully complement today's kitchen design trends.

- Powered by internal blower system with either 650 or 1300 MAX blower CFM. Very quiet 1.0 sone at normal setting.
- 4-speed electronic controls with a 10-minute delay-off feature keeps hood running after cooking to ensure smoke and odors have cleared the environment, and the filter clean reminder helps ensure optimal performance.
- Two-level halogen cooktop lighting. (Bulbs included.)
- Perimeter aspiration provides superior ventilation, backed up by mesh filters.
- Optional recirculation kit for non-ducted capability.
- Optional Remote Control allows the busy cook to stay in control from anywhere in the kitchen.



best[®]
PERFORMANCE THAT INSPIRES

At **BEST**, we make high performance range hoods that perform beautifully. Astonishingly quiet. Impressively effective. Remarkably efficient. And perfectly suited for the most distinguished kitchens.

Whether it's the centerpiece of the room or letting its surroundings shine, **BEST** is where high-end performance inspires.

HVI PERFORMANCE

INTERNAL BLOWER - P195P1

SONES	
Normal Speed 1.0	High Speed 8.5

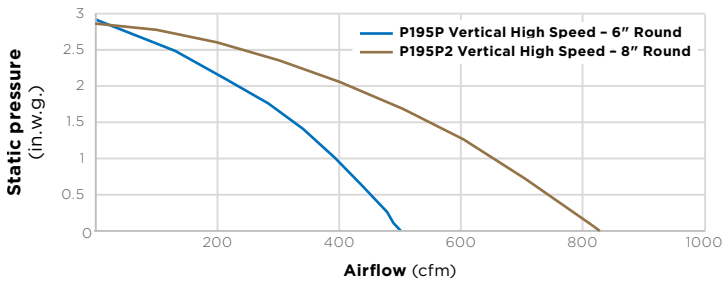
CFM		
Normal Speed 190	High Speed 0.25 in. w.g. 470	High Speed 0.1 in. w.g. 490

INTERNAL BLOWERS - P195P2

SONES	
Normal Speed 2.0	High Speed 12

CFM		
Normal Speed 310	High Speed 0.25 in. w.g. 774	High Speed 0.1 in. w.g. 800

AIRFLOW PERFORMANCE



HVI-2100 CERTIFIED RATINGS comply with new testing technologies and procedures prescribed by the Home Ventilating Institute, for off-the-shelf products, as they are available to consumers. Product performance is rated at 0.1 and 0.25 in. static pressure at high speed based on tests conducted in an HVI-approved state-of-the-art test laboratory. Sones are a measure of humanly-perceived loudness, based on laboratory measurements.

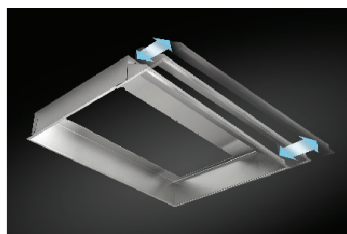
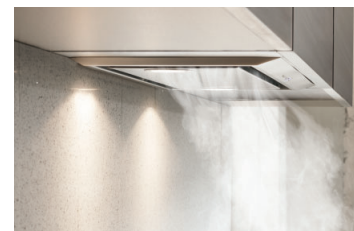


Représenté avec des panneaux latéraux
fabriqués sur mesure, non fournis par BEST

Série P195P

Cette hotte encastrée apporte un style moderne de pointe dans votre cuisine avec un look épuré qui s'intègre parfaitement aux tendances actuelles en matière de design de cuisine.

- Alimentée par un ventilateur interne d'une puissance maximale de 650 ou 1300 pi³/min. Niveau sonore très silencieux de 1,0 sone à vitesse normale.
- Commande électronique à 4 vitesses avec fonction d'arrêt différé de 10 minutes qui maintient la hotte en fonction après la cuisson afin d'assurer l'évacuation de la fumée et les odeurs. L'indicateur d'entretien des filtres permet d'assurer des performances optimales.
- Éclairage halogène à 2 intensités (ampoules incluses).
- À sa remarquable puissance d'aspiration périphérique s'ajoutent des filtres à mailles.
- Ensemble de recirculation optionnel pour installation sans conduit.
- Le cuisinier le plus occupé peut faire fonctionner la hotte de partout dans la cuisine grâce à la télécommande optionnelle.

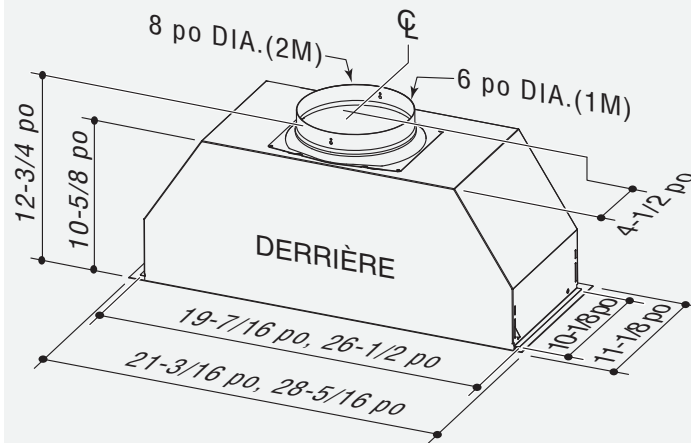


best®
LA PERFORMANCE QUI INSPIRE

Chez **BEST**, nous fabriquons des hottes de cuisinière haute performance qui fonctionnent à merveille. Étonnamment silencieuses. D'une puissance impressionnante. Remarquablement efficaces. Et parfaitement adaptées aux cuisines les plus distinguées.

Qu'il s'agisse de la pièce maîtresse ou qu'elle fasse briller son environnement, la hotte **BEST** inspire la performance haut de gamme.

Hauteur d'installation recommandée
au-dessus de la surface de cuisson : de 24 à 30 po



DIMENSIONS*

Ventilateur interne simple - Profondeur : 11 1/8 po

21 po P195P1M52SB6

30 po P195P1M70SB6

Ventilateur interne double - Profondeur : 11 1/8 po

30 po P195P2M70SB6

* Pour les dimensions exactes, veuillez vous référer au dessin technique de chaque modèle.

CARACTÉRISTIQUES

Fini	Acier inoxydable brossé (Grade 430)
Type d'éclairage	Halogène G4 de 20 W
Nombre d'ampoules	2
Intensités d'éclairage	2
Ampoules incluses	Oui
Type de commande	Commande électronique à bouton-poussoir à quatre vitesses avec affichage numérique

Caractéristiques de la commande Heat Sentry^{MC}, fonction d'arrêt différé, indicateur d'entretien du filtre

Télécommande ACR3 (en option)

Type de filtre Filtre à mailles, aspiration périphérique

Installation sans conduit Oui (P195P1 seulement)

VENTILATEUR INCLUS P195P1 P195P2

Interne		
Puissance max. du ventilateur*	650	1300

ACCESSOIRES

Filtres pour installation sans conduit	AFCP195P52, AFCP195P70
Dispositif d'apport d'air	MD6T, MD8T, MD10TU
Prises d'air frais	641FA (6 po), 643FA (8 po), 610FA (10 po)

EXIGENCES D'INSTALLATION

Intensité à 120V :
ventilateur interne 5,4 A max

Raccordement électrique Direct

Dimensions du conduit :
ventilateur interne modèle P1951M = 6 po
modèle P1952M = 8 po

Orientation de sortie Verticale

Volet antiretour Inclus

* La puissance maximum du ventilateur indique la performance du ventilateur de la hotte à l'air libre et n'est pas certifiée par le HVI.

RENDEMENT HVI

VENTILATEUR INTERNE - P195P1

SONES	
À vitesse normale 1,0	À haute vitesse 8,5

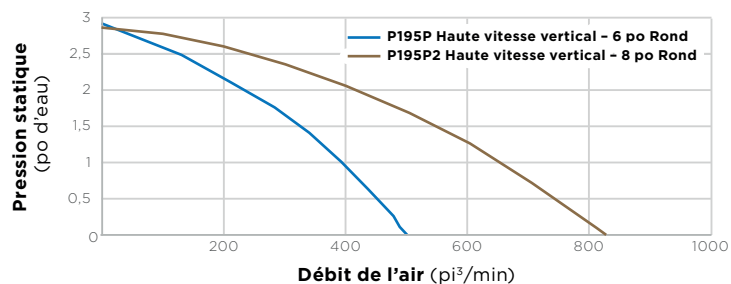
PI ³ /MIN		
À vitesse normale 190	À haute vitesse 0,25 po d'eau 470	À haute vitesse 0,1 po d'eau 490

VENTILATEUR INTERNE - P195P12

SONES	
À vitesse normale 2,0	High Speed 12,0

PI ³ /MIN		
À vitesse normale 310	À haute vitesse 0,25 po d'eau 774	À haute vitesse 0,1 po d'eau 800

DÉBIT DE L'AIR (PI³/MIN)



L'HOMOLOGATION HVI-2100 est conforme aux nouvelles techniques et procédures d'essai prescrites par le Home Ventilating Institute pour les produits d'emploi courant, dès leur disponibilité pour les consommateurs. Le rendement du produit est évalué à une pression statique de 0,1 po et de 0,25 po en haute vitesse d'après les tests effectués dans un laboratoire d'essai ultra-perfectionné approuvé par le HVI. Le sone est une mesure de la perception humaine de la puissance sonore, d'après des mesures effectuées en laboratoire.