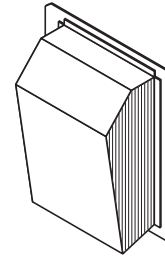


# MODEL EB15 EXTERIOR BLOWER



Use this high-powered ventilator to quietly and efficiently exhaust airborne contaminants from cooking and living space.

**FEATURES:**

- Brushed aluminum construction
- Built-in flashing plate for roof or wall mount
- Built-in backdraft damper and birdscreen
- Easily removable cover provides quick access to blower for cleaning and servicing
- For 10" round duct
- Thermally protected, permanently lubricated, ball-bearing motor
- Speed control compatible motor
- Dynamically balanced 14<sup>3</sup>/<sub>8</sub>" diameter backward-curved impeller
- Low RPM - quiet operation
- For use with Best hoods and downdrafts designed to use external blowers
- Max blower CFM\*: 1650

**SPECIFICATIONS**

VOLTS	AMPS	CFM High @ 0.1 in. w.g.	CFM High @ 0.3 in. w.g.	DUCT
120	4.3	1380	1400	10" Round

**TYPICAL SPECIFICATION**

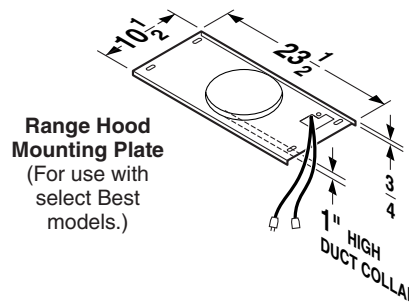
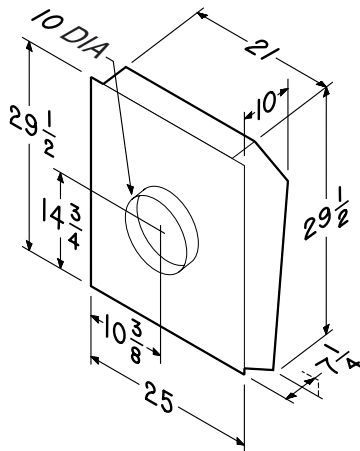
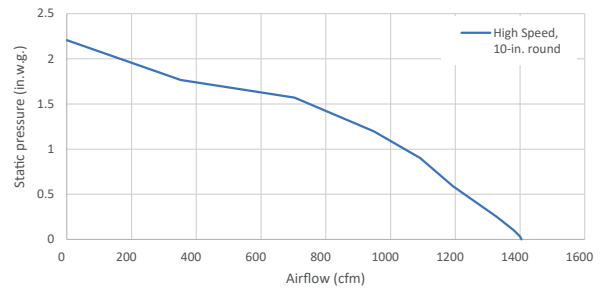
Ventilator shall be a Best Model EB15.

Ventilator shall be roof (exterior wall) mountable with a 10" round duct connector.

Ventilator shall be of aluminum construction.

Ventilator shall include an automatic backdraft damper.

Note: To achieve reduced sound levels at the range hood, the external blower should be installed at least 10 feet away from the hood location and include one 90° elbow in the duct run between the hood and blower.



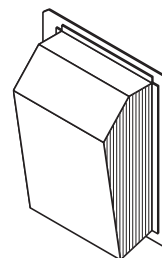
HVI-2100 CERTIFIED RATINGS comply with new testing technologies and procedures prescribed by the Home Ventilating Institute, for off-the-shelf products, as they are available to consumers. Product performance is rated at 0.1 and 0.3 in. static pressure at high speed based on tests conducted in an HVI-approved state-of-the-art test laboratory. Sones are a measure of humanly-perceived loudness, based on laboratory measurements.

\* MAX Blower CFM indicates the performance of the hood blower in open air. The MAX Blower CFM rating is not HVI certified.

BEST 926 West State Street, Hartford, Wisconsin, USA 53027 BestRangeHoods.com 800-558-1711  
 BEST 550 Lemire Blvd., Drummondville, Québec, Canada J2C 7W9 BestRangeHoods.ca 800-567-3855

REFERENCE	QTY.	REMARKS	Project
			Location
			Architect
			Engineer
			Contractor
			Submitted by Date

# MODÈLE EB15 VENTILATEUR EXTÉRIEUR



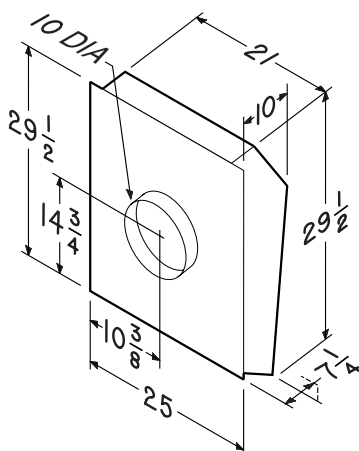
**Efficace et silencieux, ce ventilateur de haute performance évacue les odeurs de cuisson ainsi que les autres contaminants volatiles de votre demeure.**

**CARACTÉRISTIQUES:**

- Construction en aluminium brossé
- Solin intégré pour une installation sur le toit ou au mur
- Clapet antirefoulement et grillage aviaire intégrés
- Le couvercle amovible permet un accès rapide au ventilateur pour l'entretien
- Pour conduit rond de 10 po
- Moteur à roulement à billes lubrifié à vie, muni d'une protection thermique
- Moteur compatible avec une commande de vitesse
- La roue de ventilateur à aubes vers l'arrière est équilibrée dynamiquement, diamètre de 14<sup>3/8</sup> po
- Bas régime de rotation pour un fonctionnement silencieux
- Pour utilisation avec les hottes Best et les hottes à aspiration vers le bas conçues pour une utilisation avec un ventilateur extérieur
- Puissance max du ventilateur\*: 1650 pi<sup>3</sup>/min

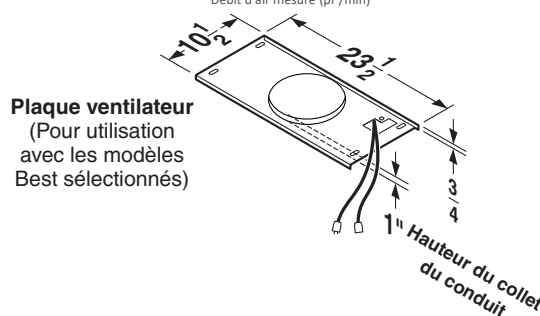
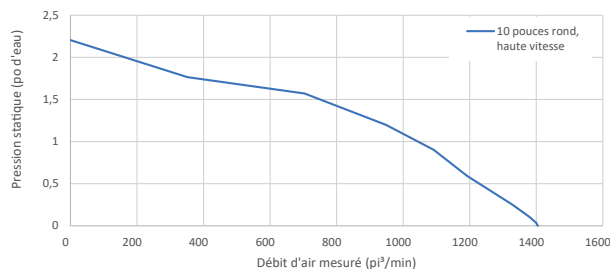
**SPÉCIFICATIONS**

VOLTS	A	pi <sup>3</sup> /min Haute @ 0,1 po d'eau	pi <sup>3</sup> /min Haute @ 0,3 po d'eau	CONDUIT
120	4,3	1380	1400	10 po rond



**SPÉCIFICATIONS TYPES**

Le ventilateur doit être un modèle Best EB15.  
 Le ventilateur doit pouvoir s'installer sur le toit (mur extérieur) à l'aide d'un raccord de conduit rond de 10 po.  
 Le ventilateur doit être fait en aluminium.  
 Le ventilateur doit inclure un clapet antirefoulement automatique.  
 Note: Pour réduire le niveau sonore à la hotte, le ventilateur extérieur doit être installé à au moins 10 pieds de la hotte et doit inclure un coude 90° dans le conduit entre la hotte et le ventilateur.



**Plaque ventilateur**  
(Pour utilisation avec les modèles Best sélectionnés)

L'HOMOLOGATION HVI-2100 est conforme aux nouvelles techniques et procédures d'essai prescrites par le Home Ventilating Institute pour les produits d'emploi courant, dès leur disponibilité pour les consommateurs. Le rendement du produit est évalué à une pression statique de 0,1 po et de 0,3 po en haute vitesse, d'après les tests effectués dans un laboratoire d'essai ultra-perfectionné approuvé par le HVI. Le sone est une mesure de la perception humaine de la puissance sonore, d'après des mesures effectuées en laboratoire. \* La puissance maximale du ventilateur indique la performance du ventilateur de la hotte à l'air libre. La donnée n'est pas certifiée par le HVI.

BEST 926 West State Street, Hartford, Wisconsin, USA 53027 BestRangeHoods.com 800-558-1711  
 BEST 550 Lemire Blvd., Drummondville, Québec, Canada J2C 7W9 BestRangeHoods.ca 800-567-3855

RÉFÉRENCE	QTÉ	REMARQUES	Projet
			Lieu
			Architecte
			Ingénieur
			Entrepreneur
			Soumis par <span style="float: right;">Date</span>